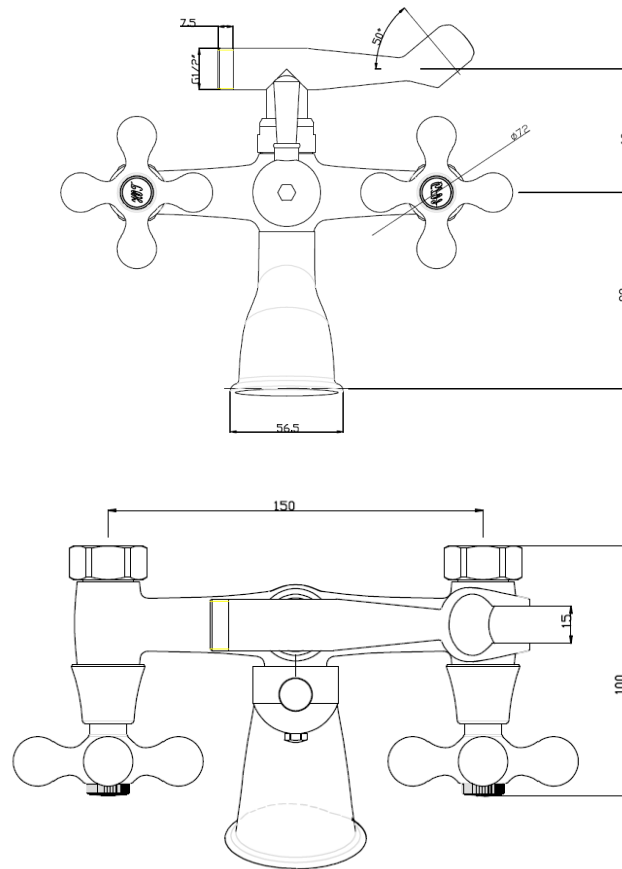


Produktblad nr. 4037.0040

2022.04



GEYSER® Magnolia blandearmatur til kar/bruser

Krom og gyldne dele til greb.

Armaturet monteres, så der er en fri højde på mindst 20 mm mellem udløbet og højeste tænkelige vandstand i installationsgenstanden. Indbygningen af armaturet skal udføres, så eventuelle utætheder umiddelbart kan konstateres. Anvendelse af armaturet i bygninger, der er omfattet af bygningsreglementets bestemmelser om lydforhold og vandtryk kan ske i henhold til de retningslinjer, der angivet i DS 439 norm for vandinstallationer.

Betjening: 2 greb for koldt og varmt vand
Montering: På væg. Tilgang bagfra med 150 mm centerafstand gennem excentrisk overgangsnippel 1/2"
Udløb: Fast udløbstud og 3/4" rørgvind nippel til bruser. Omskifter mellem udløb kar eller håndbruser
Støjgruppe: Gruppe 2
Trykgruppe: Gruppe 300 kPa (Tryktabet over armaturet ved den forudsatte vandstrøm er mellem 150 og 300 kPa) (1 kPa = 0,01 bar = 0,1 mVs)
Vandstrøm: 31 liter/min v. 3 bar
Materiale: Messing
Regulering: Vandstrøm: Blødt lukkende indsats.
Test: DS/EN200

Tilbehør: 2 stk. pakninger og gyldne dele til greb

Garanti: 5 år mod dryp og fabriktionsfejl.

Udenfor garanti: Manglende vedligeholdelse, fejlansvendelse, fejlmontering, frostskaeder, skader efter tilkalkning