

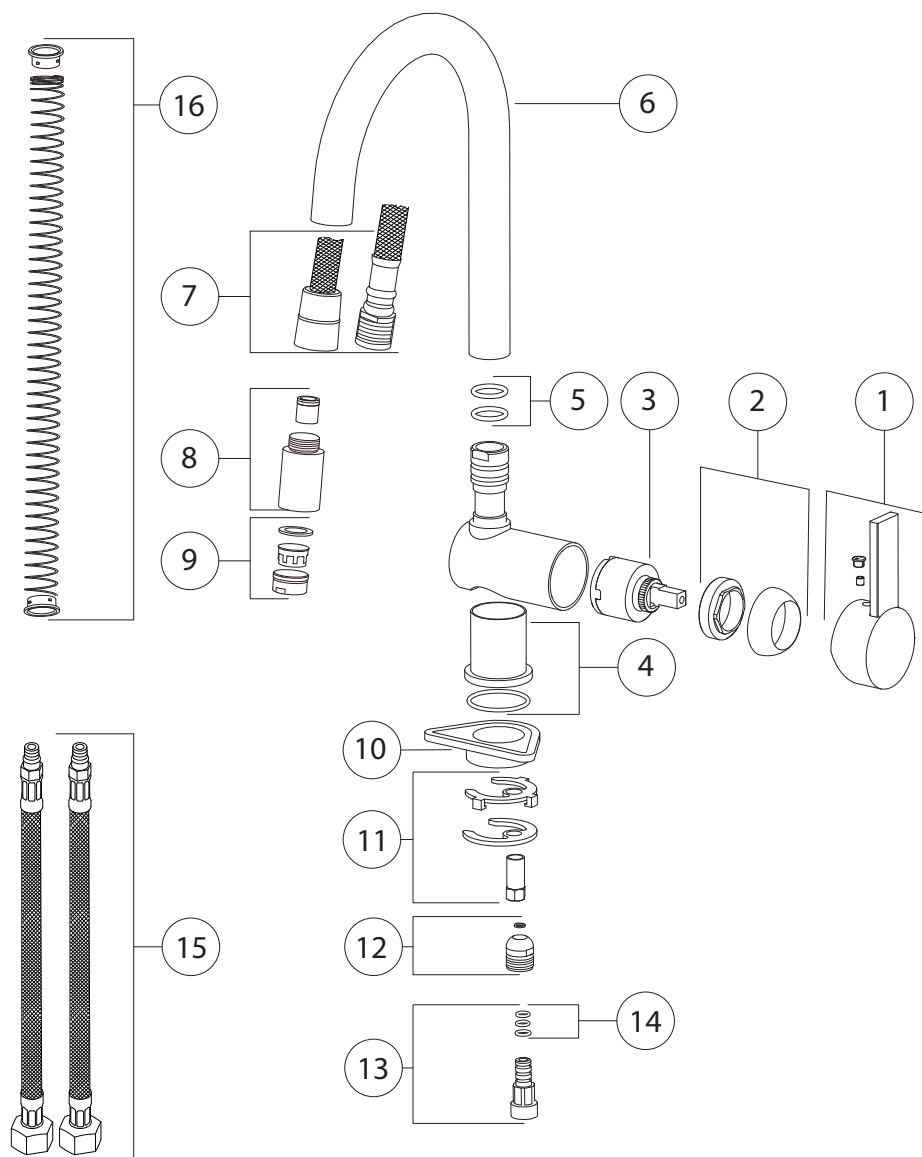


GEYSER®

Max Flex, krom

4030.00

10/06-2024



1	4030.00.4	Greb
2	4030.00.02	Møtrik og dæksel til indsats
3	10.0	Keramisk indsats
4	4030.00.14	Bordrosette med o-ring
5	4030.00.3	O-ring til sving tud
6	4030.00.2	Svingtud
7	4030.00.6	Udtræksslange
8	4030.00.8	Hus til luftblander
9	12014.00	Luftblander
10	127.6.5	Monteringsplade til armatur
11	4030.00.16	Halvmåne med pakning og bespænding
12	4030.00.13	Forbindelse til udtræk
13	4030.00.18	Nippel til udtræksslange
14	12818.00.58.0	O-ringe sæt
15	165.1	Kombiflex slange til udtræksarmatur
16	12818.66.12.0	Udtræksfjeder