



# MONTERINGSANVISNING

## UTOMHUSKRAN

### ANVÄNDNINGSMÅL:

Tappvatten

**MAX ARBETSTRYCK:** 1 000 kPa (10 bar)

**MAX ARBETSTEMPERATUR:** 60°C

### FÖRUTSÄTTNINGAR:

- Installationen skall utföras enligt Branschregler Säker Vatteninstallation.
- Utomhuskranens anslutningsvinkel skall placeras i frostfritt utrymme.

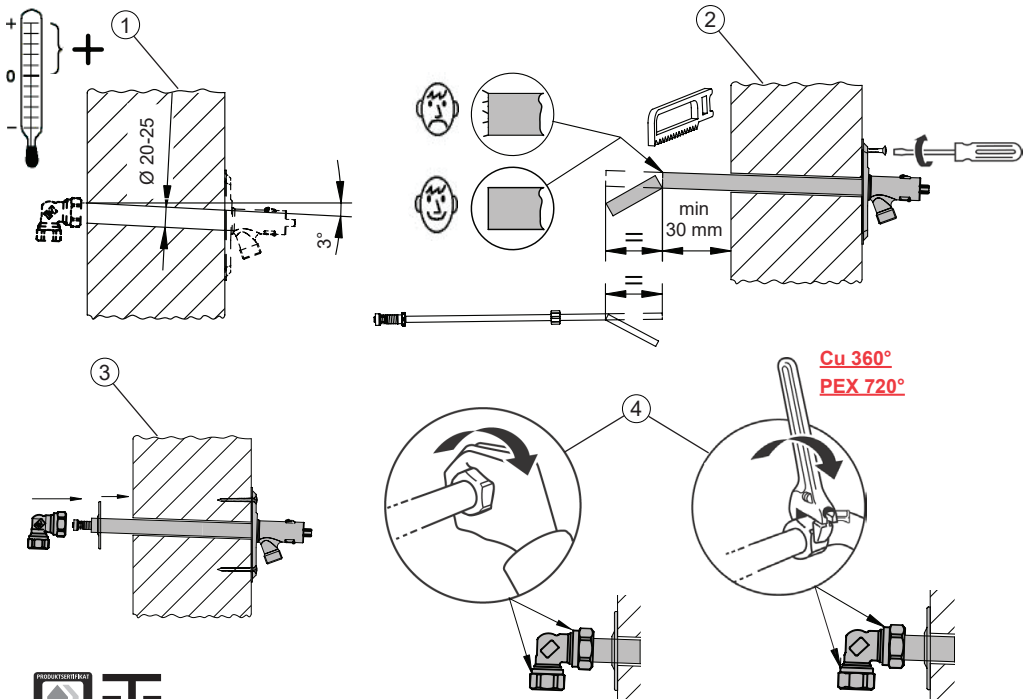


### MONTERING:

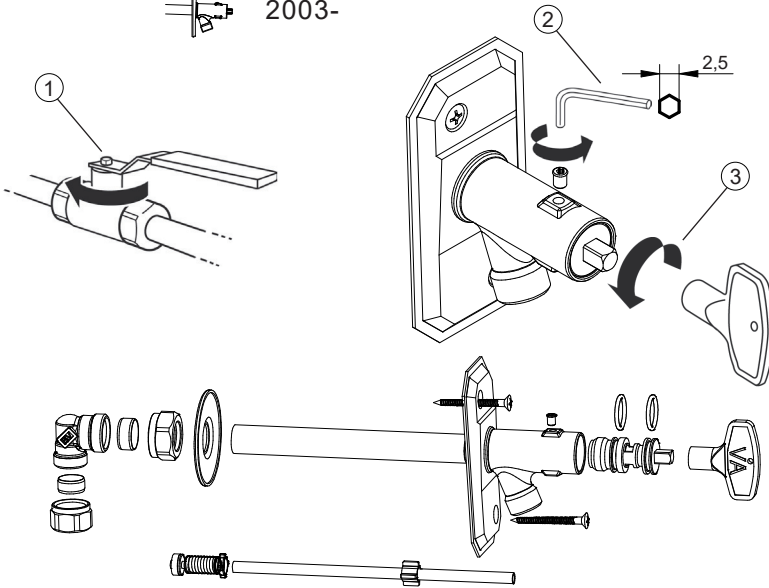
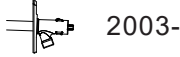
1. Borra hål  $\text{Ø}20\text{-}25$ , med  $3^\circ$  lutning.
2. Montera utomhuskranen, kapa inlopps rör och spindel vid behov.
3. Montera täckbricka och inloppsvinkel.
4. Drag åt kopplingsmutterarna med nyckel i lämplig storlek och antal varv enligt nedan (använd inte rörtång).

**Atdragning: Cu-rör 1 varv efter handåtdragning**

**PEX-rör 2 varv efter handåtdragning**



# UTOMHUSKRAN - SERVICE



<p>FG0640560</p>	<p>FG0640835</p>	<p>FG0640836</p>
<p>2003-</p>	<p>400mm: GB41633505 01 1000mm: GB41633506 01 600mm: GB41633507 01</p>	<p>FG0640837</p>
<p>1977-2003</p>		<p>FG0640841</p>