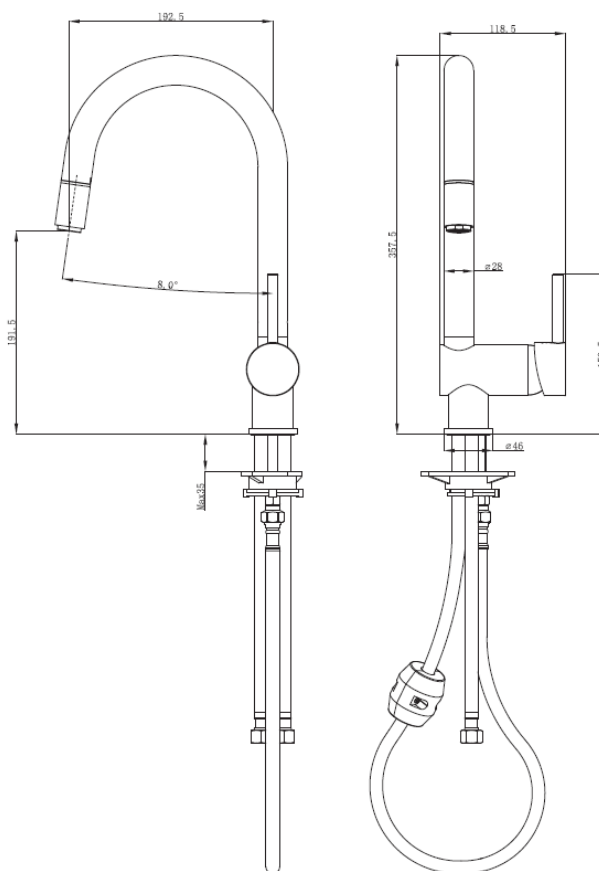


Produktblad nr. 4030.00

2023.03



GEYSER® Max Flex blandearmatur til køkkenvask

Krom

Anvendelse af armaturet i bygninger, der er omfattet af bygningsreglementets bestemmelser om lydforhold og vandtryk/vandstrøm kan ske i henhold til de retningslinjer, der angivet i DS 439, norm for vandinstallationer.

- Betjening: 1 greb for vandstrøm og blanding af koldt og varmt vand
Montering: På bordplade. Tilgang for vand gennem 2 stk. Kombi Flex® slanger
Udløb: Svingbar udløbstud med luftindblander og udtræksslange
Støjgruppe: Gruppe 2
Trykgruppe: Gruppe 300 kPa (Tryktabet over armaturet ved den forudsatte vandstrøm er mellem (150-300 kPa) (1 kPa = 0,01 bar = 0,1 mVs)
Vandstrøm: 9 liter/min v. 3 bar med water saver.
Materiale: Messing
Regulering: Vandstrøm: keramisk indsats.
Indikator: Kold: "blåt mærke" Varm: "rødt mærke"
Test: DS/EN817
Godkendelse: Godkendt til drikkevand, GDV 04/00274

Tilbehør: 2 stk. M10x3/8" Kombi Flex® slanger længde 35 cm

Garanti: 5 år mod dryp og fabrikationsfejl.

Udenfor garanti: Manglende vedligeholdelse, fejlanvendelse, fejlmontering, frostskafer, skader efter tilkalkning.

www.geyservvs.com