



GEYSER®

4030.00

Installationsanvisning  
Installasjonsanvisning  
Installation manual  
Asennusohjeet

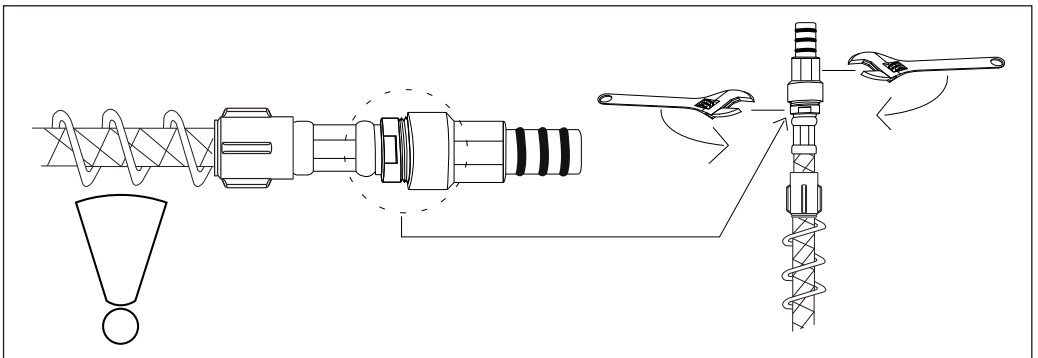
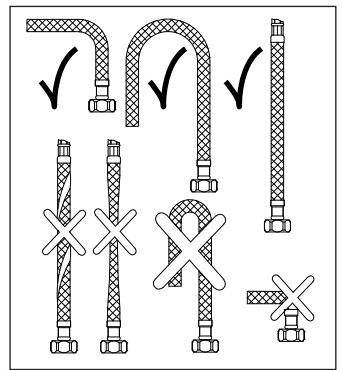
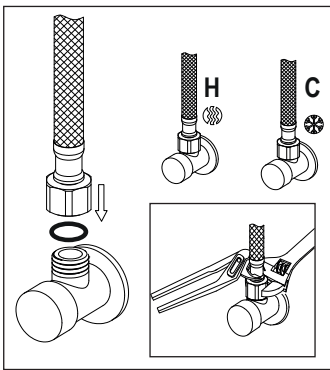
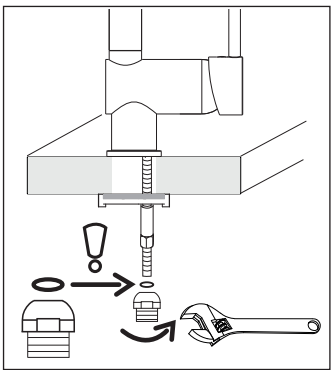
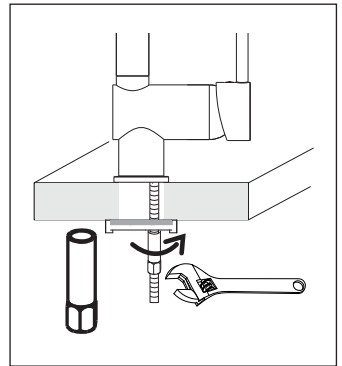
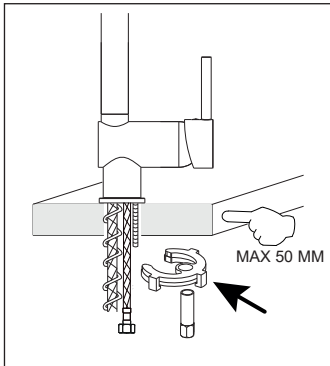
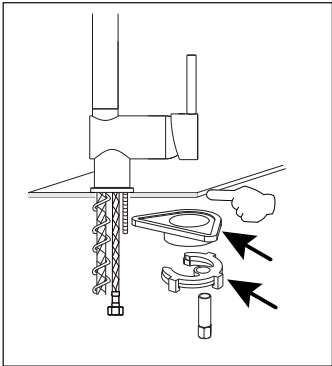
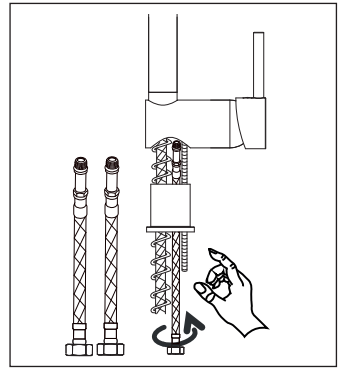
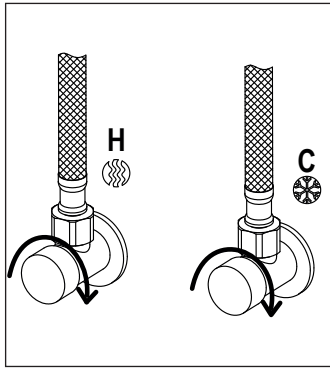
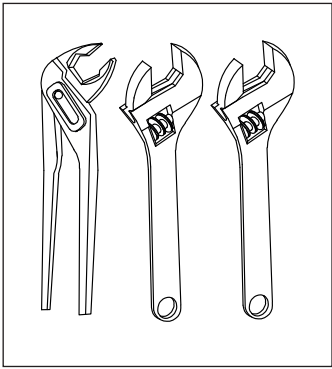
Køkkenarmatur med udtrækslange  
Köksblandare med utdragbar slang  
Kjøkkenarmatur med uttrekkbar slang  
Kitchen Faucet with pull-out hose  
Keittiöhana ulosvedettävä letku

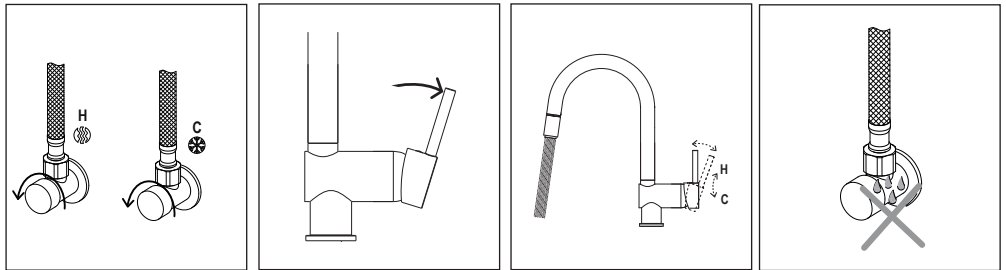
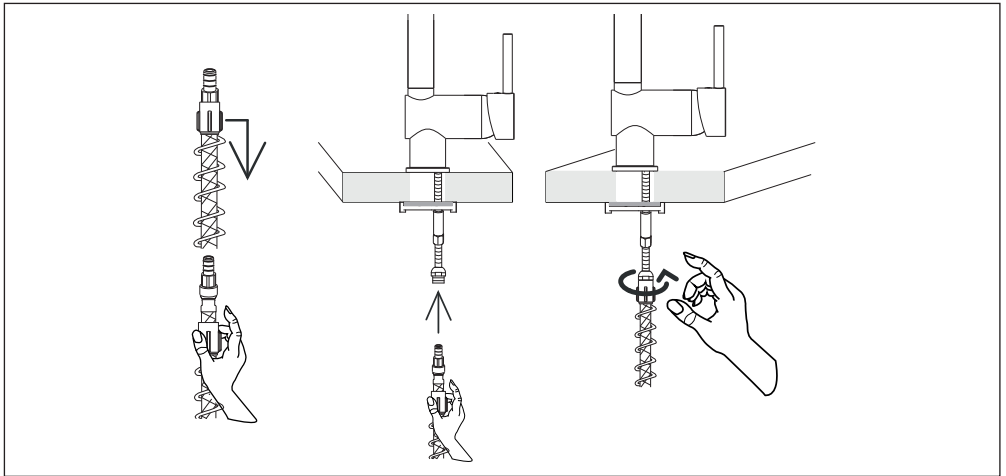


5 års garanti mod dryp og fabrikationsfejl  
5 års garanti mot dropp och tilverkningsfel  
5 års garanti mot drypp og fabrikasjonsfeil  
5-years guaranty against dripping and manufacturing defects  
5 vuoden takuu tippumisilta ja valmistusvirheiltä



Godkendt til drikkevand  
Godkänd för dricksvatten  
Godkjent for drikkevann  
Approved for drinking water  
Hyväksytty juomavedelle





**16 bar:** Testtryk / Testtryck / Testtrykk / Test pressur / Testipaine

**1-6 bar:** Driftstryk / Arbetstryck/ Driftstrykk / Operating pressure / Käyttöpaine

**MAX 80°C:** Indløbstemperatur / Inloppsvatten / Innløpsvann / inlet water / Tuloveden lämpötila

**EN817:** Test norm / Testinormit

**DK:** GEYSER® armaturer skal monteres i en lovlig installation og i henhold til gældende lovgivning i det land armaturet monteres. Installationens driftstryk skal være mellem 1 og 6 bar. Ved højere driftstryk skal der monteres trykreduktionsventiler på både koldt- og varmtvandstilgang. Armaturets fabriksindstillinger er udført ved et vandtryk på 3 bar på både kold og varm vandtilgang

**SE:** GEYSER® kranar ska monteras i enlighet med lagkraven som gäller i det land där kranen installeras. Vattentrycket måste vara mellan 1 och 6 bar för bästa duschkomfort. Vid högre vattentryck måste tryckreduceringsventiler installeras både i kall- och varmvattenanslutningar. Obs! Provad vid betydligt högre tryck

**NO:** GEYSER® kraner må monteres på godkjente installasjoner, i henhold til gjeldende lover i landet hvor kranen monteres. Driftstrykket til monteringen må være mellom 1 og 6 bar. Ved høyere driftstrykk må ventiler for trykkreduksjon monteres, både på kaldt- og varmtvannstilkoblingene

**FI:** GEYSER®-hanat tulee asentaa hyväksytyllä tavalla ja noudattaen asennuskohteessa voimassa olevia maakohtaisia määräyksiä. Asennuskohteen käyttöpaineen tulee olla 1–6 baaria. Korkeammilla käyttöpaineilla on asennettava paineenalennusventtiilit sekä kylmä- että kuumavesiliitäntöihin

**UK:** GEYSER® faucets shall be mounted in a legal installation and in accordance with applicable laws of the country in which the faucet is mounted. The operating pressure of the installation must be between 1 and 6 bar. At higher operating pressures, pressure reduction valves must be installed on both cold and hot water connections. The mixers factory settings are done at 3 bar pressure on hot and cold water

---

## Vedligeholdelse / Underhåll / Vedlikehold / Maintenance / Kunnossapito

**DK:** Armaturer og brusere skal aftørres umiddelbart efter brug. Anvend kun neutrale rengøringsmidler der ikke er slibende eller kalkopløsende, og ikke indeholder syre, klor, eller fosfor. Anvend aldrig slibesvampe eller skuresvampe på armaturer

**SE:** Armaturer och duschar måste torkas omedelbart efter användning. Använd endast neutrala rengöringsmedel som inte är slipande eller kalkupplösande och som inte innehåller syra, klor eller fosfor. Använd aldrig slipande svampar eller skurplattor på armaturerna

**NO:** Armaturer og dusjer må tørkes umiddelbart etter bruk. Bruk bare nøytrale vaskemidler som ikke er slipende eller kalkopløsende og som ikke inneholder syre, klor eller fosfor. Bruk aldri skurende svamper eller skureputer på armaturer og dusjer

**FI:** Valaisimet ja suihkut on pyyhittävä heti käytön jälkeen. Käytä vain neutraaleja pesuaineita, jotka eivät ole hankaavia tai kalkkipitoisia eivätkä sisällä happoa, klooria tai fosforia. Älä koskaan käytä hankaavia sieniiä tai hankaustyynyjä kalusteissa

**UK:** Mixers and showers must be wiped immediately after use. Use only neutral detergents that are not abrasive or lime dissolving and do not contain acid, chlorine, or phosphorus. Never use abrasive sponges or scouring pads on mixers

---

## Ansvarsfraskrivelse / Friskrivning / Ansvarsfraskrivelse / Disclaimer / Vastuuvapauslauseke

**DK:** Forhandler, distributør og producent kan ikke gøres erstatningspligtig for: Fejl, mangler, skader og følgeskader opstået i forbindelse med fejlmontering. Skader på grund af kalk og frost. Skader på grund af snavs fra vandforsyning. Manglende vedligeholdelse. Armaturer monteret og anvendt uden at følge brugsvejledningen. Unødvendig voldsom behandling, der påfører armaturet skade

**SE:** Vare sig återförsäljaren, distributören eller tillverkaren kan ansvara för följande: Fel, defekter, skada och följdskada orsakad av felaktig installation. Fel, defekter, skada och följdskada orsakad av felaktig användning. Skada orsakad av kalkavlagring och frostskada. Skada på grund av smuts från vattenkranen. Brist på underhåll. Kranar som installerats och använts utan medföljande bruksanvisning. Onödigt våldsamt beteende som orsakar skada på produkten

**NO:** Hverken forhandler, distributør eller produsent kan være ansvarlige for: Feil, defektheter, skade og følgeskade forårsaket av feil montering. Feil, defektheter, skade og følgeskade forårsaket av feil bruk. Skade forårsaket av kalkstein og frost. Skade grunnet smuss fra vannforsyningen. Mangel på vedlikehold. Kraner montert og bruk uten å ha fulgt bruksanvisningen. Unødvendig røff behandling som har forårsaket skade på produktet

**UK:** Nor the dealer, distributor or manufacturer can be liable for: Faults, defects, damage and consequential damage caused by incorrect installation. Faults, defects, damage and consequential damage caused by incorrect use. Damage caused by limestone and frost damage. Damage due to dirt from the water supply. Lack of maintenance. Faucets installed and used without following the user manual. Unnecessary violent behavior that causes damage to the product

**FI:** Jälleenmyyjä, jakelija tai valmistaja eivät ole vastuussa: Väärän asennuksen aiheuttamista vioista, vaurioista ja seuraamuksellisista vahingoista. Väärästä käytöstä johtuvista vioista, vaurioista ja seuraamuksellisista vahingoista. Kalkin ja pakkasen aiheuttamista vioista. Vesilähteen epäpuhtauksien aiheuttamista vahingoista. Kunnossapidon laiminlyönnistä. Tuotteiden asentamisesta ja käytöstä käyttöohjetta noudattamatta. Tuotteen vioittumisesta tarpeettoman voimankäytön vuoksi

---

## Bortskaffelse / Kassering / Avhending / Disposal / Hävittäminen

**DK:** Gældende nationale regler om bortskaffelse og genanvendelse skal overholdes

**SE:** Lokala och nationella föreskrifter kring kassering och återvinning måste följas

**NO:** Følg lokale og nasjonale regler for resirkulering og avhending

**UK:** Local national regulations on disposal and recycling must be observed

**FI:** Paikallisia kansallisia määräyksiä hävittämisestä ja kierrätyksestä on noudatettava

