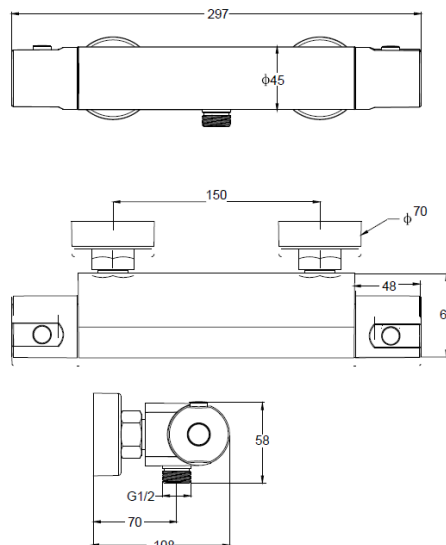


Produktblad nr. 12825.00

2023.05



ADORA® Exigo D 150CC termostat blandearmatur til bruser, med ECO stop, krom

Betingelser for montering og brug:

Indbygningen af armaturet skal udføres, så eventuelle utætheder umiddelbart kan konstateres. Anvendelse af armaturet i bygninger, der er omfattet af bygningsreglementernes bestemmelse om lydforhold og vandstrøm, kan ske i henhold til de retningslinjer, der er angivet i DS 439, norm for vandinstallationer.

Ved vurdering af, om armaturet ved det aktuelle vandtryk kan give en tilfredsstillende vandstrøm, henvises til DS 439.

Forud for brug skal bygningsejer sikre, at bygningsreglementets § 419 er opfyldt.

Installation: Det er installatørens ansvar at sikre, at installationen yder tilstrækkeligt vandtryk til produktets specifikationer.

Betjening: 2 greb, et for vandstrøm og et for temperatur, termostat + 38° -

ECO stop: Vandsparer funktion

Montering: På væg, 3/4" tilgang bagfra med 150 mm centerafstand gennem excentrisk overgangsnippel 1/2"

Udløb: Afgang til bruserslange gennem nippel 1/2" rørgvind

Støjgruppe: Gruppe 1

Vandstrøm: 16 liter pr. min. ved 3 bar vandtryk

Indløbstemp.: Maks 80°C

Drifts tryk: 1-6 bar

Materiale: Messing, ABS.

Indsatse: Regulering, keramisk spindel. Termostat, messing unit, bi-metal

Test: Testet efter DS/EN1111. Testrapport bekræfter at armaturet kan installeres lovligt.

Ahlsell Danmark er garant for testrapporten. Produktet er underlagt produktionskontrol hos fabrikanten

Tilbehør: Rosetter

Garanti: 10 års garanti mod dryp og fabriktionsfejl.

Udenfor garanti: Manglende vedligeholdelse, fejlansvendelse, fejlmontering, frostskaeder, skader efter tilkalkning, armaturer monteret uden filter og tilbagestrømventil.

Rengøring og vedligeholdelse: Armaturer skal aftørres umiddelbart efter brug. Anvend kun neutrale ikke er slibende rengøringsmidler. Ved brug af rengøringsmidler på spray, spray altid rengøringsmidlet på en klud, ved direkte spray på armaturet risikeres at beskadige gummiringe og andre vitale dele. Anvend aldrig slibe- eller skuresvampe på armaturerne.