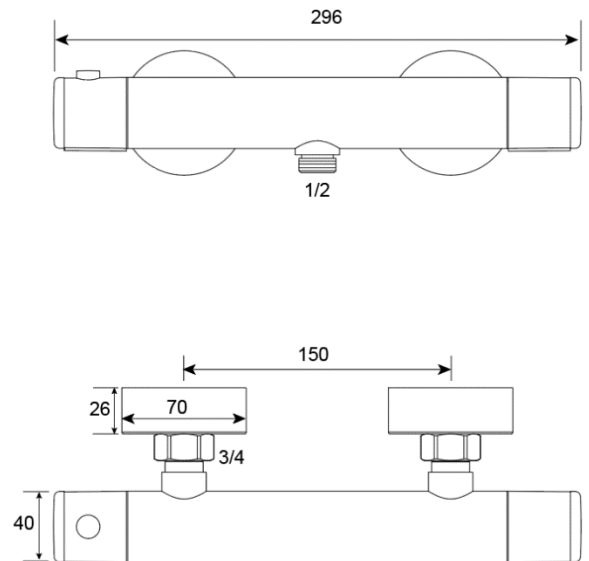
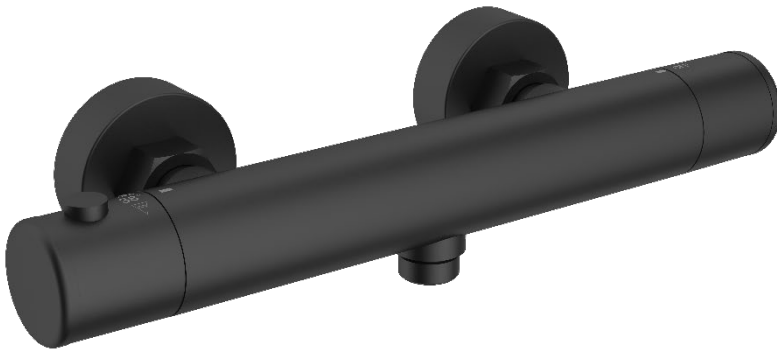


# Produktblad nr. 40174.26

2024.06.18



## GEYSER® Lima termostatisk blandearmatur til bruser Sort

Armaturet monteres, så der er en fri højde på mindst 20 mm mellem udløbet og højeste tænkelige vandstand i installationsgenstanden. Indbygningen af armaturet skal udføres, så eventuelle utætheder umiddelbart kan konstateres. Anvendelse af armaturet i bygninger, der er omfattet af bygningsreglementernes bestemmelse om vandtryk/vandstrøm og lydforhold kan ske i henhold til de retningslinjer, der er angivet i DS 439 norm for vandinstallationer.

Betjening: 2 greb, et for vandstrøm og et for temperatur + 38° ÷  
Montering: På væg, 3/4" tilgang bagfra med 150 mm centerafstand gennem excentrisk overgangsnippel 1/2" x 3/4"  
Udløb: Afgang til bruserslange gennem nippel 1/2" rørgvind  
Vandstrøm: 20 liter/min v. 3 bar  
Materiale: Messing  
Regulering: Vandstrøm: Blødt lukkende spindel. Termostat: Messing unit, bi-metal  
Test: DS/EN1111

Garanti: 5 år mod dryp og fabriktionsfejl.

Udenfor garanti: Manglende vedligeholdelse, fejlanvendelse, fejlmontering, frostskaeder, skader efter tilkalkning

[www.geyservvs.com](http://www.geyservvs.com)