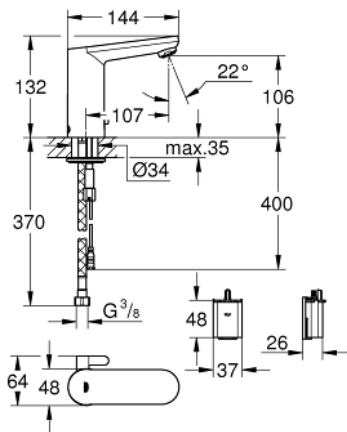
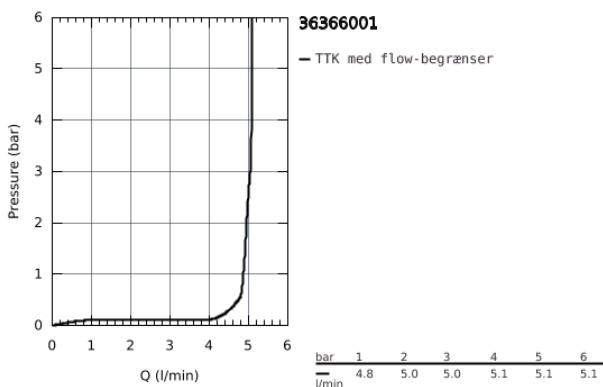


## 36 366 001 GET E INFRARØD ELEKTRONIK TIL HÅNDVASK MED BLANDER

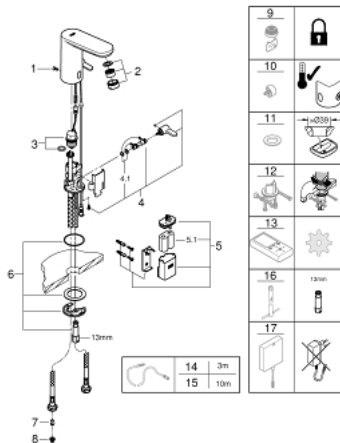


### PRODUKTBESKRIVELSE

- Farve: Krom
- med infrarød sensor til overvågning, konfiguration samt serviceformål
- Ethulsmontage
- 6V lithium-batteri, type CR-P2
- batteriets levetid: ca. 7 år (150 aktiveringer om dagen)
- trindelt visning af status på batteri
- blandingsanordning med justerbar begrænser af varmt vand
- med integreret magnetventil
- eksternt batteri
- GROHE Water Saving mousseur 5,7 l/min
- snavssamler
- Fleksible tilslutningsslanger 3/8"
- indbygget kontraventil
- system til hurtig montage
- 7 forudindstillede programmer:
- automatisk skyl
- termisk desinfektion
- rengøringsfunktion
- ekstrafunktioner og specifikke indstillinger kan justeres præcist med fjernbetjening (36 407)
- Lydklasse I efter DIN 4109
- IP 59K klassificering
- CE-godkendt
- min. tryk 1,0 bar



## 36 366 001 GET E INFRARØD ELEKTRONIK TIL HÅNDVASK MED BLANDER



### RESERVEDELE , juni 2018 – now

- 1: Skruer (Bestillingsnummer 4283100M)
- 2: Perlator (Bestillingsnummer 48159000)
- 3: Magnetventil (Bestillingsnummer 42469000)
- 4: Blandingsgreb (Bestillingsnummer 42401000)
- 4.1: O-ring (Bestillingsnummer 4284000M)
- 5: Batterihus (Bestillingsnummer 42393000)
- 5.1: Batteri (Bestillingsnummer 42886000)
- 6: Monteringssæt (Bestillingsnummer 42400000)
- 7: Kontraventil til termostatbatterier (Bestillingsnummer 4257200M)
- 8: Filter

(Bestillingsnummer 4241300M)

- 9: Perlator (Bestillingsnummer 36133000)\*
- 10: Tildækket blandingsindretning (Bestillingsnummer 42408000)\*
- 11: Roset (Bestillingsnummer 36370000)\*
- 12: Sikring mod fordrejning af armatur (Bestillingsnummer 36276000)\*
- 13: Fjernbetjening (Bestillingsnummer 36407001)\*
- 14: Forlængerledning (Bestillingsnummer 36340000)\*
- 15: Forlængerledning (Bestillingsnummer 36341000)\*
- 16: Montagenøgle til håndvask-, bidet- og batterier (Bestillingsnummer 19017000)\*
- 17: Universal strømforsyning (Bestillingsnummer 36338000)\*

\* Valgfrit tilbehør