

# 351.300.110

## JUSTERBART BOLIGAFLØB SQUARE

- Med sideindløb
- Gulv: beton og fliser
- Smøremembran, ramme: 145x145 mm
- Udløb: Ø110 mm, lodret
- Rustfrit stål: AISI304/EN1.4301

### Produktkoder

EAN: 5705499105407  
 VVS nummer: 153585316  
 RSK nummer: 7119398  
 NRF nummer: 3394693

### Specifikation

Antal sideindløb: 3 (Ø32/40mm)  
 Antal skruehuller: 2  
 Betegnelse: 145x145  
 Gulv: Beton / fliser  
 Materiale: AISI 304  
 Materiale (EN): EN 1.4301  
 Membran: Smøremembran  
 Ramme: Kvadratisk  
 Udløbsdiameter (mm): 110  
 Udløbsretning: Lodret  
 Vægt (kg): 1,86

### Godkendelser



AUS - HACCP Region 1

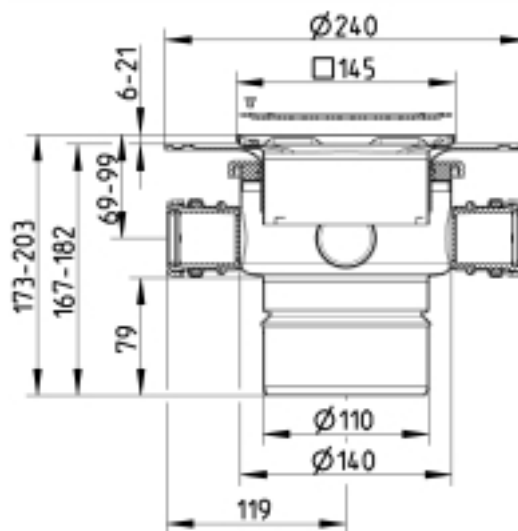


DK - VA 2.42/19052-22



EU - HACCP Region 4

PL - Hygienic Certificate - All Products  
 RU - 0212321 Drains-21



**BLÜCHER®**