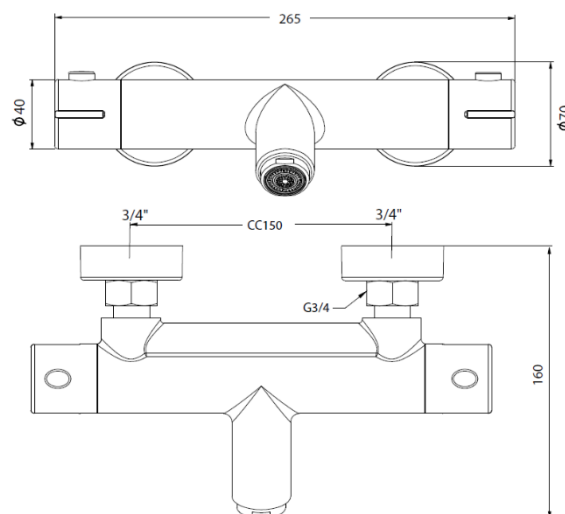


Produktblad nr. 12805.00

2023.04



ADORA® Exigo TUB termostatisk blandearmatur til bruser/kar med ECO stop, krom

Betingelser for montering og brug:

Indbygningen af armaturet skal udføres, så eventuelle utætheder umiddelbart kan konstateres. Anvendelse af armaturet i bygninger, der er omfattet af bygningsreglementernes bestemmelse om lydforhold og vandstrøm, kan ske i henhold til de retningslinjer, der er angivet i DS 439, norm for vandinstallationer.

Ved vurdering af, om armaturet ved det aktuelle vandtryk kan give en tilfredsstillende vandstrøm, henvises til DS 439.

Forud for brug skal bygningsejer sikre, at bygningsreglementets § 419 er opfyldt.

Installation: Det er installatørens ansvar, at sikre at installationen yder tilstrækkeligt vandtryk til produktets specifikationer.

Betjening: 2 greb, et for vandstrøm og et for temperatur + 38° -. Omskifter for udløb til kar eller bruser.

Montering: På væg, 3/4" tilgang bagfra med 150 mm centerafstand gennem excentrisk overgangsnippel 1/2"

Udløb: Fast udløbstud med luftblender til kar. Afgang til bruserslange gennem nippel 1/2" rørgvind.

Støjgruppe: Gruppe 2

Vandstrøm: 20/22 liter pr. min ved 3 bar vandtryk

Indløbstemp.: Maks 80°C

Drifts tryk: 1-6 bar. I installationer med højere driftstryk skal installeres trykreduktionsventiler

ECO stop: Vandsparer funktion

Materiale: Messing, ABS

Indsatse: Regulering, keramisk spindel. Termostat, messing unit, bi-metal

Testnorm: Testet efter DS/EN1111. Testrapport bekræfter at armaturet kan installeres lovligt.

Ahlsell Danmark er garant for testrapporten. Produktet er underlagt produktionskontrol hos fabrikanten

Tilbehør: Rosetter medfølger

Garanti: 10 års garanti mod dryp og fabrikationsfejl.

Udenfor garanti: Manglende vedligeholdelse, fejlansvendelse, fejlmontering, frostskafer, skader efter tilkalkning, armaturer monteret uden filter og tilbagestrømventil.

Rengøring og vedligeholdelse: Armaturer skal aftørres umiddelbart efter brug. Anvend kun neutrale ikke er slibende rengøringsmidler. Ved brug af rengøringsmidler på spray, spray altid rengøringsmidlet på en klud, ved direkte spray på armaturet risikeres at beskadige gummiringe og andre vitale dele. Anvend aldrig slibe- eller skuresvampe på armaturerne.