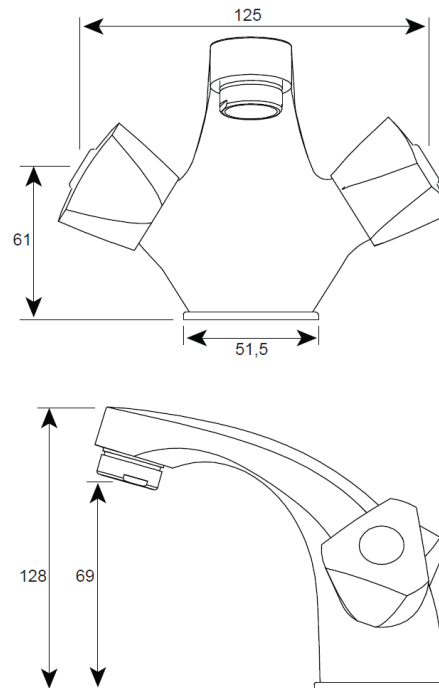


# Produktblad nr. 5001.00

2025.03



## TARGET® Standard 2 greb håndvask

Krom

Betingelser for montering og brug: Anvendelse af armaturet i bygninger, der er omfattet af bygningsreglementets bestemmelser om lydforhold og vandtryk/vandstrøm kan ske i henhold til de retningslinjer, der angiver i DS 439 norm for vandinstallationer.

Betjening:	2 greb for koldt og varmt vand
Montering:	På håndvask. Tilgang nedefra gennem 10 mm kobberør
Udløb:	Fast udløbstud med luftindblænder
Støjgruppe:	Gruppe 2
Vandstrøm:	20 liter/min v. 3 bar
Materiale:	Messing
Regulering:	Vandstrøm: Blødt lukkende indsats.
Test:	DS/EN200

Godkendelse: Godkendt til drikkevand, GDV 04/00105

Tilbehør: 2 stk. kobberør med gevind 10 x 350 mm.

Monteringshul: min. 25 x max. 30 mm.

Garanti: Mod dryp 3 år.

Udenfor garanti: Manglende vedligeholdelse, fejlansvendelse, fejlmontering, frostskeer, skader efter tilkalkning.