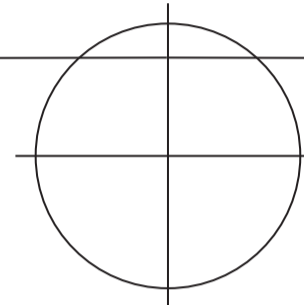


CASPIA SQUARE

450 mm

280 mm

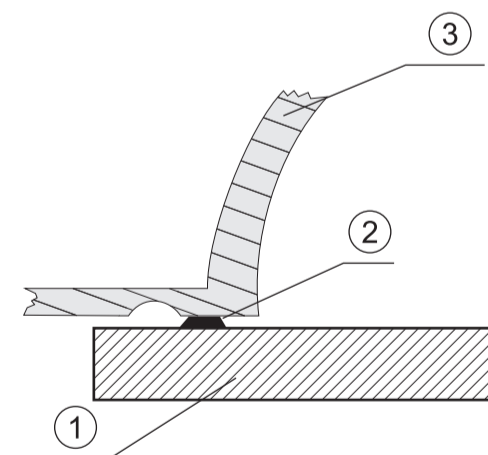


PL Zalecany kształt otworu pod umywalkę nabladową CASPIA SQUARE

EN The recommended shape of the opening for installing the CASPIA SQUARE

DE Empfohlene Öffnungsform für das Aufsetzwaschbecken CASPIA SQUARE

RU Рекомендуемая форма отверстия в столешнице под раковину CASPIA SQUARE



- ① blat •The counter •Platte •столешница
- ② silikon •silicon •Silikon •силикон
- ③ umywalka •the washbasin •Waschbecken •раковина

PL Zalecany kształt otworu pod umywalkę nabladową

UWAGI:
Umywalka powinna opierać się na blacie tylko na zewnętrznej krawędzi (Rys.), w przeciwnym wypadku mogą występować duże szczeliny pomiędzy blatem a umywalką.

Umywalka powinna zostać trwale przymocowana do blatu tak, aby uniemożliwić jej przesunięcie się. W przeciwnym wypadku może dojść do uszkodzenia blatu lub umywalki.

Krawędź przylegania umywalki do blatu powinna być uszczelniona na całej długości tak, aby zapobiegać przedostawaniu się wody pod umywalkę co może doprowadzić do uszkodzenia blatu lub zalania wodą innych przedmiotów.

Przy przytwierdzeniu umywalki do blatu szczególną uwagę należy zwrócić na centryczne usytuowanie umywalki w otworze, w przeciwnym wypadku mogą powstać szczeliny na krawędzi przylegania.

EN The recommended shape of the opening for installing the

NOTE:
The washbasin should rest on the external edge (Fig.), otherwise large gaps can appear between the counter and the washbasin.

The washbasin should be permanently fastened to the counter to prevent any dislocations of the washbasin; otherwise the counter or the washbasin may be damaged.

The adjoining area between the washbasin and the counter should be sealed along the entire length to prevent water from collecting in the area as it may result in damage to the counter or the flooding of other objects.

Pay special attention to locate the washbasin in the centre of the counter opening when fastening the washbasin to the counter, otherwise gaps may appear along the adjoining area.

DE Empfohlene Öffnungsform für das Aufsetzwaschbecken

HINWEISE:
Das Waschbecken darf sich nur im Außenrandbereich auf die Platte stützen (Abb.), sonst können erhebliche Spalten zwischen der Platte und dem Waschbecken entstehen.

Das Waschbecken muss fest an der Platte befestigt werden, um ein Verschieben zu verhindern, da es sonst zur Beschädigung der Platte oder des Waschbeckens kommen kann.

Der an der Platte anliegende Rand des Waschbeckens sollte in seiner Gesamtlänge so abgedichtet werden, dass kein Wasser unter das Waschbecken gelangen kann, da dadurch eine Beschädigung der Platte verursacht werden könnte oder es zur Überschwemmung anderer Gegenstände kommen könnte.

Bei der Befestigung des Waschbeckens an der Platte ist auf eine zentrierte Platzierung des Waschbeckens in der Öffnung zu achten, da sonst am anliegenden Rand Spalten entstehen können.

RU Рекомендуемая форма отверстия в столешнице под раковину

ВНИМАНИЕ:
Раковина должна соприкасаться со столешницей только наружным краем (Рис.), в противном случае между столешницей и раковиной могут образоваться большие щели.

Раковина должна крепиться к столешнице таким образом, чтобы невозможно было ее смещение. В противном случае может dojти до повреждения столешницы или раковины.

Место прилегания раковины к столешнице должно быть уплотнено по всему периметру так, чтобы предотвратить попадание воды под раковину, что может, в свою очередь, привести к повреждению столешницы или заливанию водой других предметов.

При закреплении раковины на столешнице необходимо обращать особое внимание на центральное расположение раковины в отверстии, в противном случае в месте соприкосновения могут образоваться щели.

