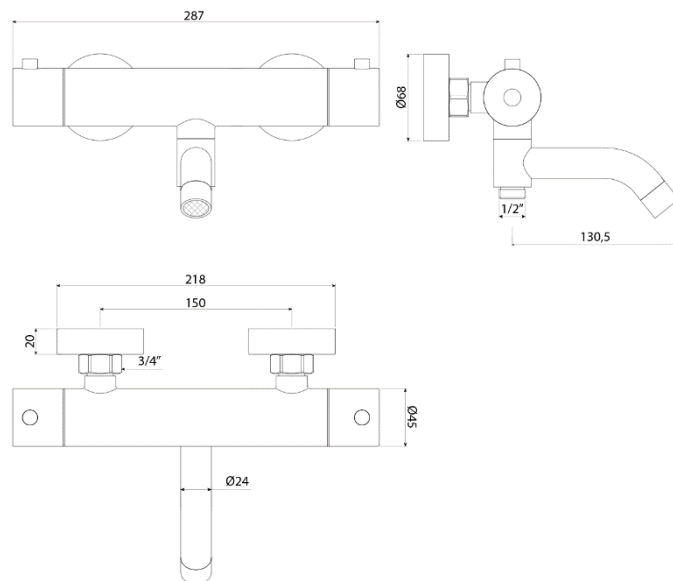


Produktblad nr. 12946.66

04.2024



ADORA® Circum termostatarmatur til kar og bruser, børstet rustfrit stål

Betingelser for montering og brug: Indbygningen af armaturet skal udføres, så eventuelle utætheder umiddelbart kan konstateres. Anvendelse af armaturet i bygninger, der er omfattet af bygningsreglementernes bestemmelse om lydforhold og vandstrøm, kan ske i henhold til de retningslinjer, der er angivet i DS 439, norm for vandinstallationer. Ved vurdering af, om armaturet ved det aktuelle vandtryk kan give en tilfredsstillende vandstrøm, henvises til DS 439. Forud for brug skal bygningsejer sikre, at bygningsreglementets § 419 er opfyldt.

Installation:	Det er installatørens ansvar at sikre, at installationen yder tilstrækkeligt vandtryk til produktets specifikationer.
Betjening:	2 greb, et for vandstrøm og et for temperatur
Montering:	På væg, 3/4" tilgang bagfra med 150 mm centerafstand
Udløb:	Afgang til bruserslange gennem nippel 1/2" rørgevind, afgang til kar gennem tud Ø24 mm
Støjgruppe:	Gruppe 2
Vandstrøm:	13 liter pr. min. ved 3 bar vandtryk
Indløbstemp.:	Maks 80°C
Drifts tryk:	1-5 bar. I installationer med højere driftstryk skal installeres trykreduktionsventiler
Testtryk:	25 bar
Materiale:	Rustfrit stål AISI 304. EN 13310:2003
Vandstrøm:	Regulering, keramisk spindel. Termostat, messing unit, bi-metal
Test:	Testet efter DS/EN1111:2017. Testrapport bekræfter at armaturet kan installeres lovligt. Ahlsell Danmark er garant for testrapporten. Produktet er underlagt produktionskontrol på produktionsstedet
Tilbehør:	Rosetter medfølger
Garanti:	10 års garanti mod dryp og fabrikationsfejl
Udenfor garanti:	Manglende vedligeholdelse, fejlansvendelse, fejlmontering, frostskafer, skader efter tilkalkning, armaturer monteret uden filter og tilbagestrømventil

Rengøring og vedligeholdelse:

Armaturer skal aftørres umiddelbart efter brug. Anvend kun neutrale ikke er slibende rengøringsmidler. Ved brug af rengøringsmidler på spray, spray altid rengøringsmidlet på en klud, ved direkte spray på armaturet risikeres at beskadige gummiringe og andre vitale dele. Anvend aldrig slibe- eller skuresvampe på armaturerne. Den unikke overfladeglans på rustfrit stål fastholdes ved løbende anvendelse af plejemidler til rustfrit stål.