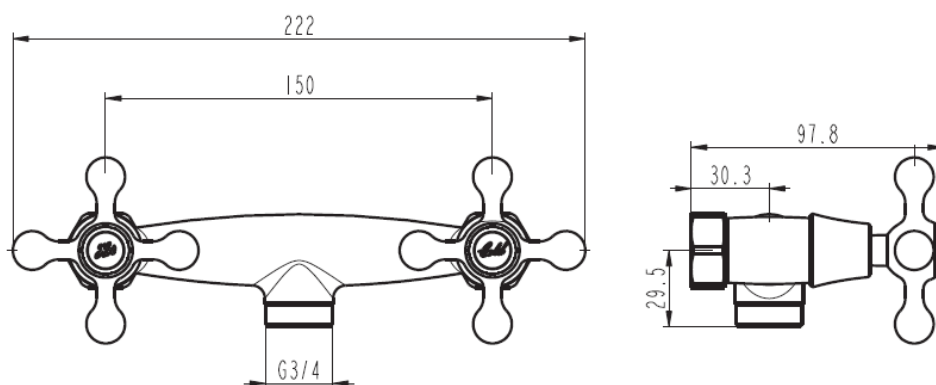


# Produktblad nr. 4036.0040

2022.04



## GEYSER® Magnolia blandearmatur til bruser

Krom og gyldne dele til greb.

Armaturet monteres, så der er en fri højde på mindst 20 mm mellem udløbet og højeste tænkelige vandstand i installationsgenstanden. Indbygningen af armaturet skal udføres, så eventuelle utætheder umiddelbart kan konstateres. Anvendelse af armaturet i bygninger, der er omfattet af bygningsreglementets bestemmelser om lydforhold og vandtryk kan ske i henhold til de retningslinjer, der angivet i DS 439 norm for vandinstallationer.

Betjening: 2 greb for koldt og varmt vand  
Montering: På væg. Tilgang bagfra med 150 mm centerafstand gennem excentrisk overgangsnippel 1/2"  
Udløb: Afgang til bruser gennem 3/4" rørgvind nippel  
Støjgruppe: Gruppe 2  
Trykgruppe: Gruppe 50 kPa (Tryktabet over armaturet ved den forudsatte vandstrøm er højst 50 kPa)  
(1 kPa = 0,01 bar = 0,1 mVs)  
Vandstrøm: 28 liter/min v. 3 bar  
Materiale: Messing  
Regulering: Vandstrøm: Blødt lukkende indsats.  
Test: DS/EN200

Tilbehør: 2 stk. pakninger og gyldne dele til greb

Garanti: 5 år mod dryp og fabrikationsfejl.

Udenfor garanti: Manglende vedligeholdelse, fejlanvendelse, fejlmontering, frostskafer, skader efter tilkalkning