

ADORA® Infigo L-200 12902.00

ADORA® Infigo L-200 12902.xx

DK: Installation	2
SE: Installation	2
NO: Installasjon	2
UK: Installation	2
FI: Asennus	2

CLICK

DK: Service	3
SE: Service	3
NO: Service	3
UK: Service	3
FI: Palvelu	3

CLICK

DK: Reservedele	5
SE: Reservdelar	5
NO: Reservedeler	5
UK: Spare parts	5
FI: Varaosat	5

CLICK

DK CLICK	DK: Generel information	7
-------------	-------------------------	---

SE CLICK	SE: Generel information	9
-------------	-------------------------	---

NO CLICK	NO: Generell informasjon	11
-------------	--------------------------	----

UK CLICK	UK: General information	13
-------------	-------------------------	----

FI CLICK	FI: Yleistä tietoa	15
-------------	--------------------	----

DK CLICK	DK: Spørgsmål og svar Teknisk information	8
-------------	--	---

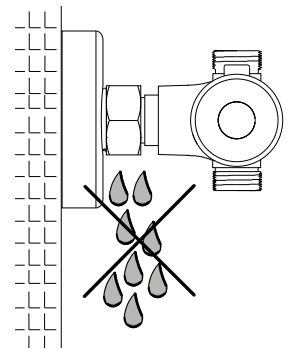
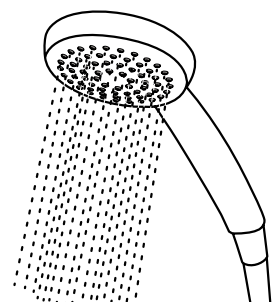
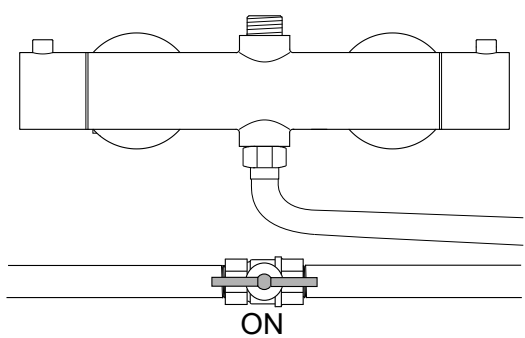
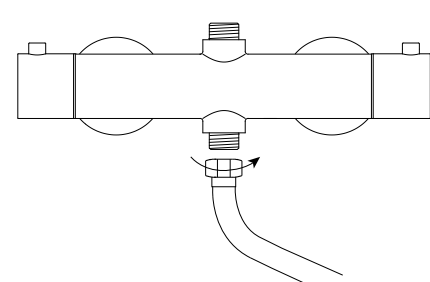
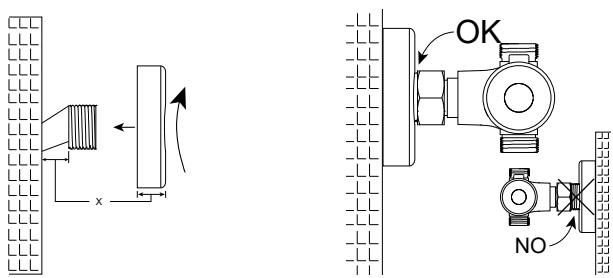
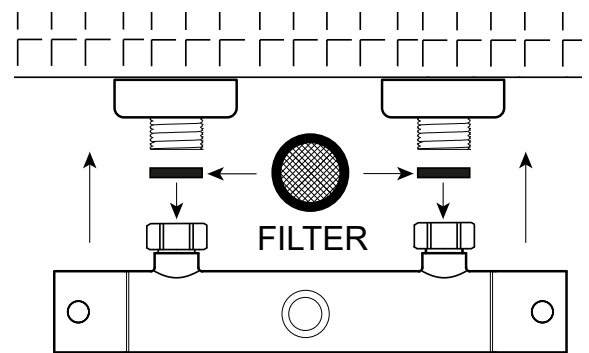
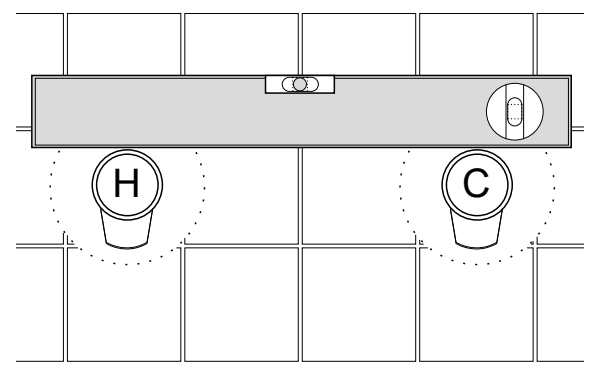
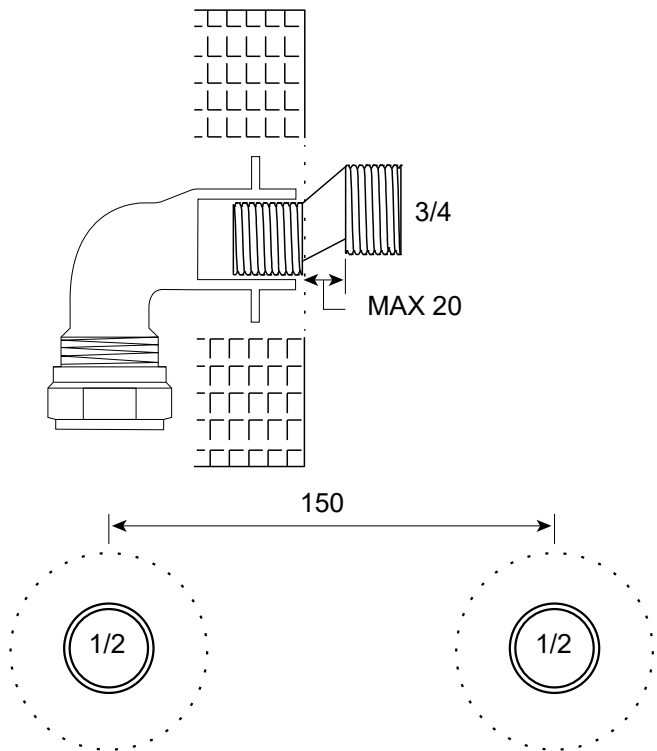
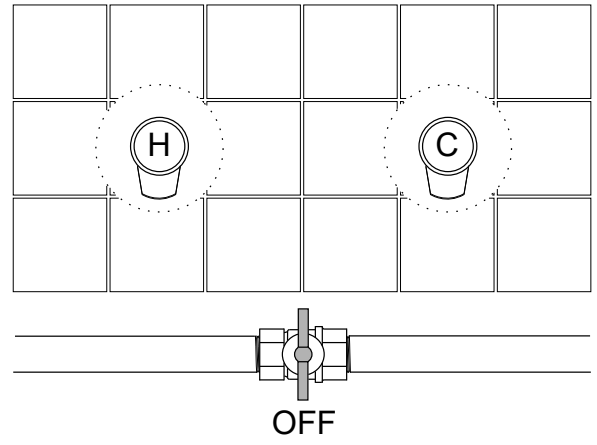
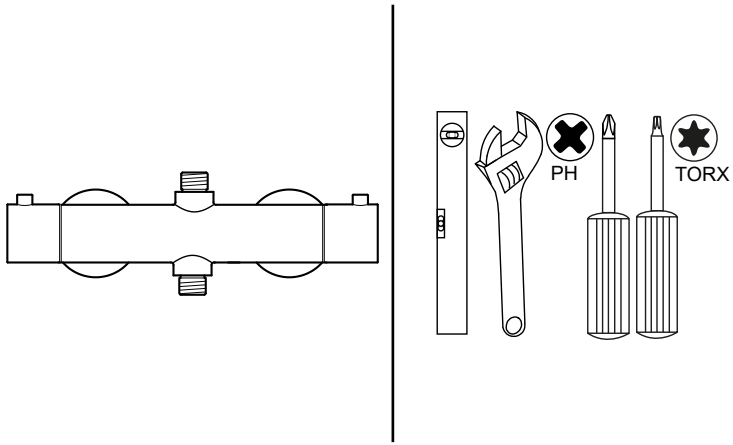
SE CLICK	SE: Frågor och svar Teknisk information	10
-------------	--	----

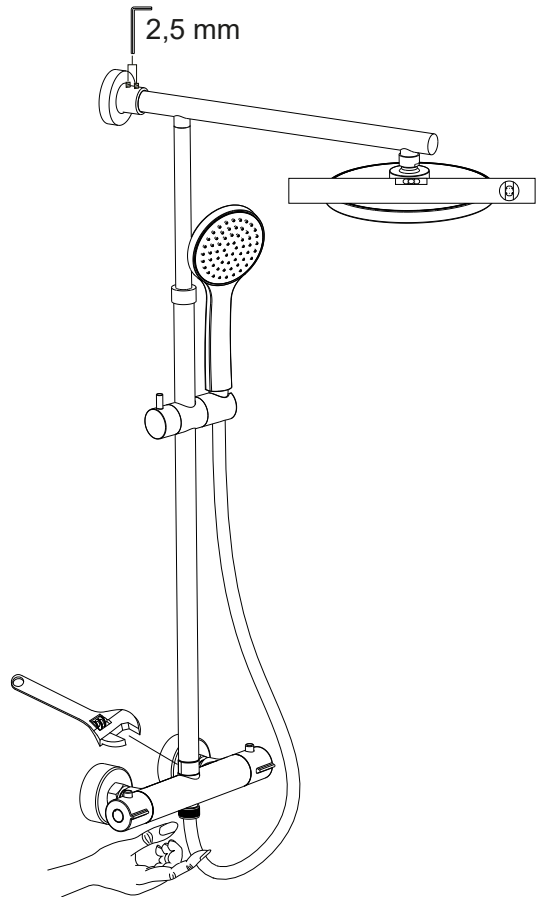
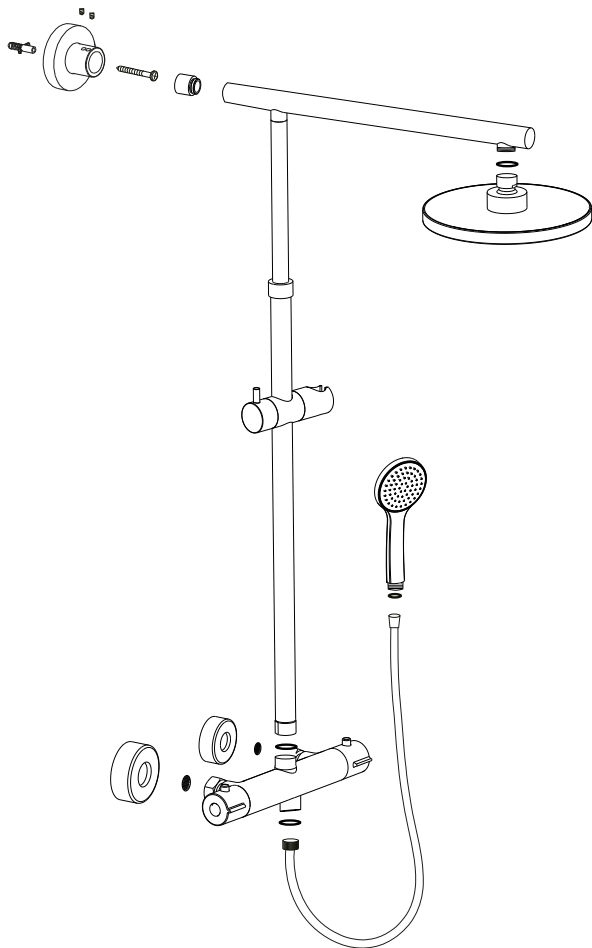
NO CLICK	NO: Spørsmål og svar Teknisk informasjon	12
-------------	---	----

UK CLICK	UK: Q & A Technical information	14
-------------	------------------------------------	----

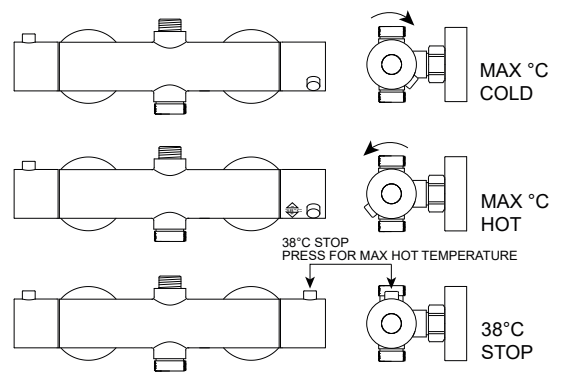
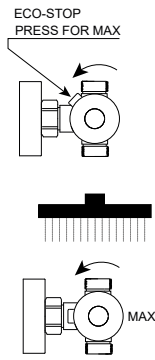
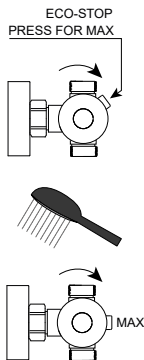
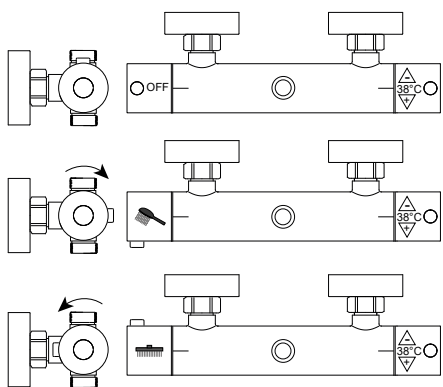
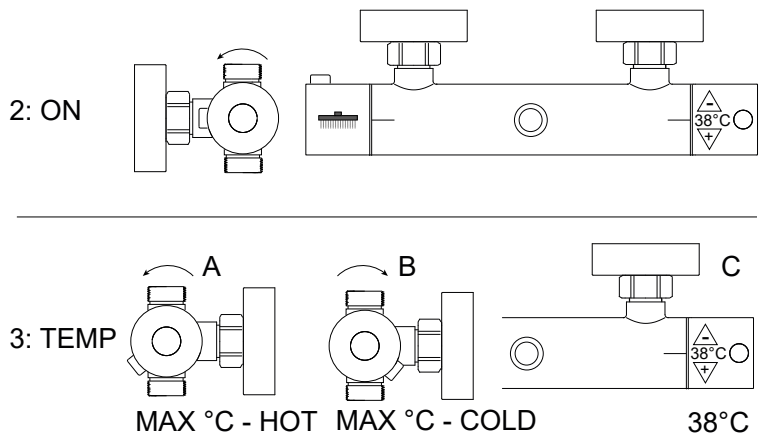
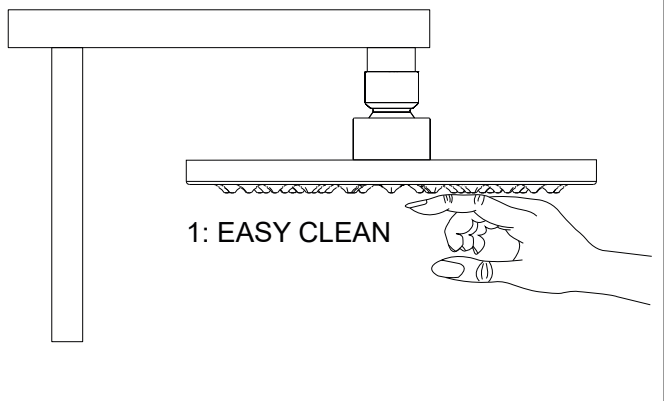
FI CLICK	FI: Kysymyksiä ja vastauksia Tekninen informaatio	16
-------------	---	----





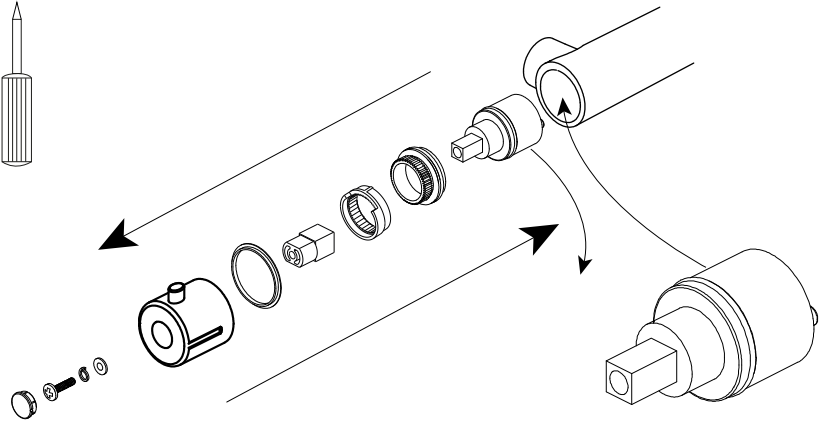
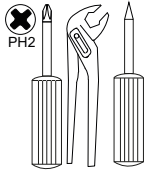


DK: Daglig brug • SE/NO: Daglig bruk • UK: Daily use • FI: Päivittäinen käyttö

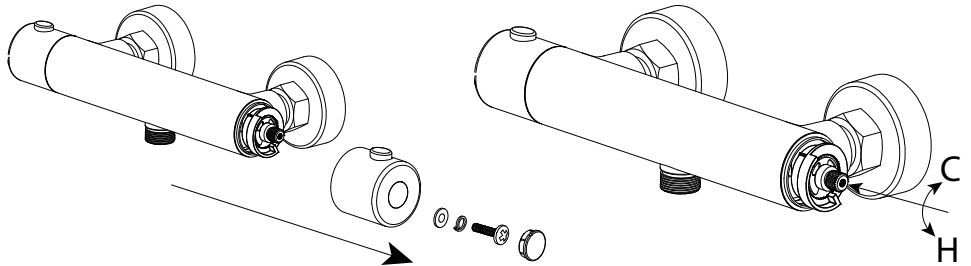


## SERVICE • PALVELU

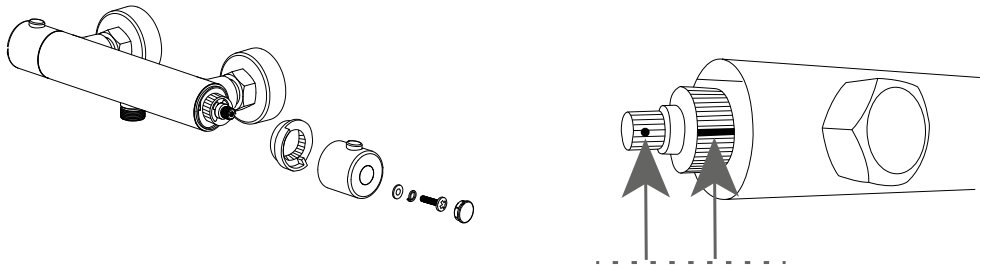
- DK: Udskiftning af reguleringsdel  
 SV: Byte av regleringsinsats  
 NO: Bytte av regleringsinnsats  
 EN: Replacement of cartridge  
 FI: Korvaaminen sääntelevä osa



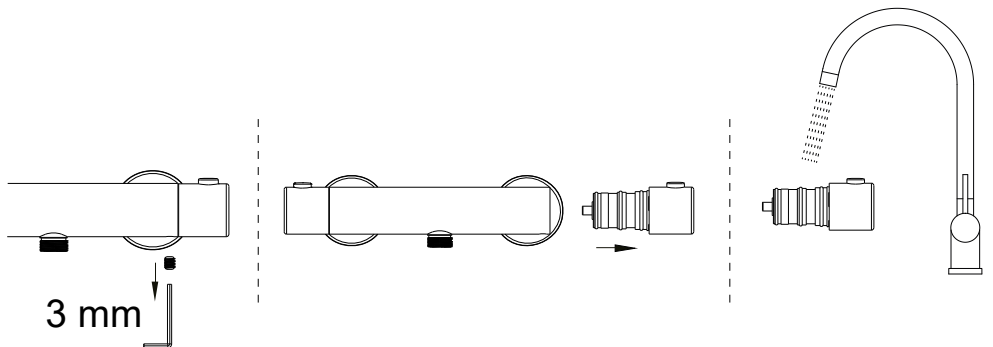
- DK: Juster stop-temperatur  
 SV: Justera stopp-temperaturen  
 NO: Juster stopp-temperatur  
 EN: Adjust stop-temperature  
 FI: Säädä pysäytyslämpötilaa



- DK: Kalibrer termostat  
 SV: Kalibrera termostat  
 NO: Kalibrer termostat  
 EN: Calibrate thermostat  
 FI: Kalibroi termostaatti



- DK: Rengør termostatenhed  
 SV: Rengör termostatenheten  
 NO: Rengjør termostatenheten  
 EN: Cleaning of thermostat unit  
 FI: Puhdistus termostaattiyksiköstä

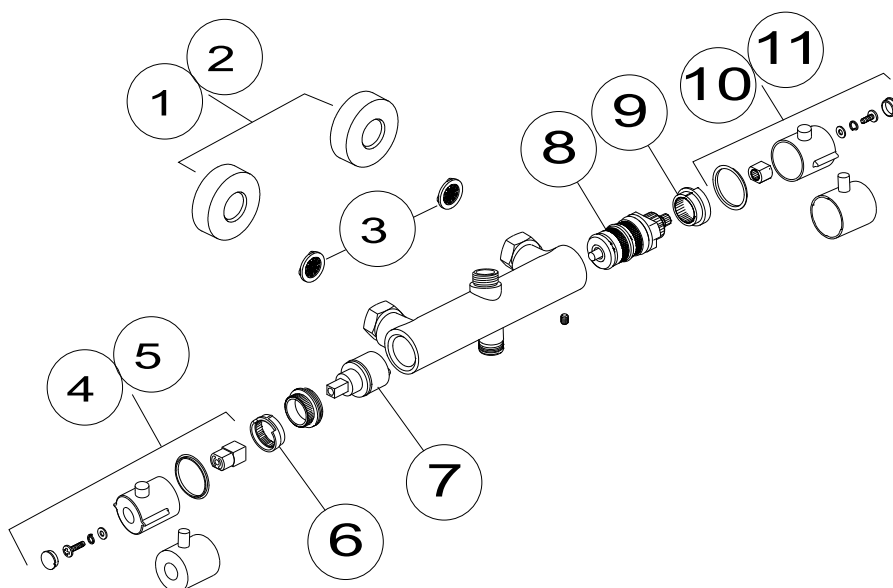
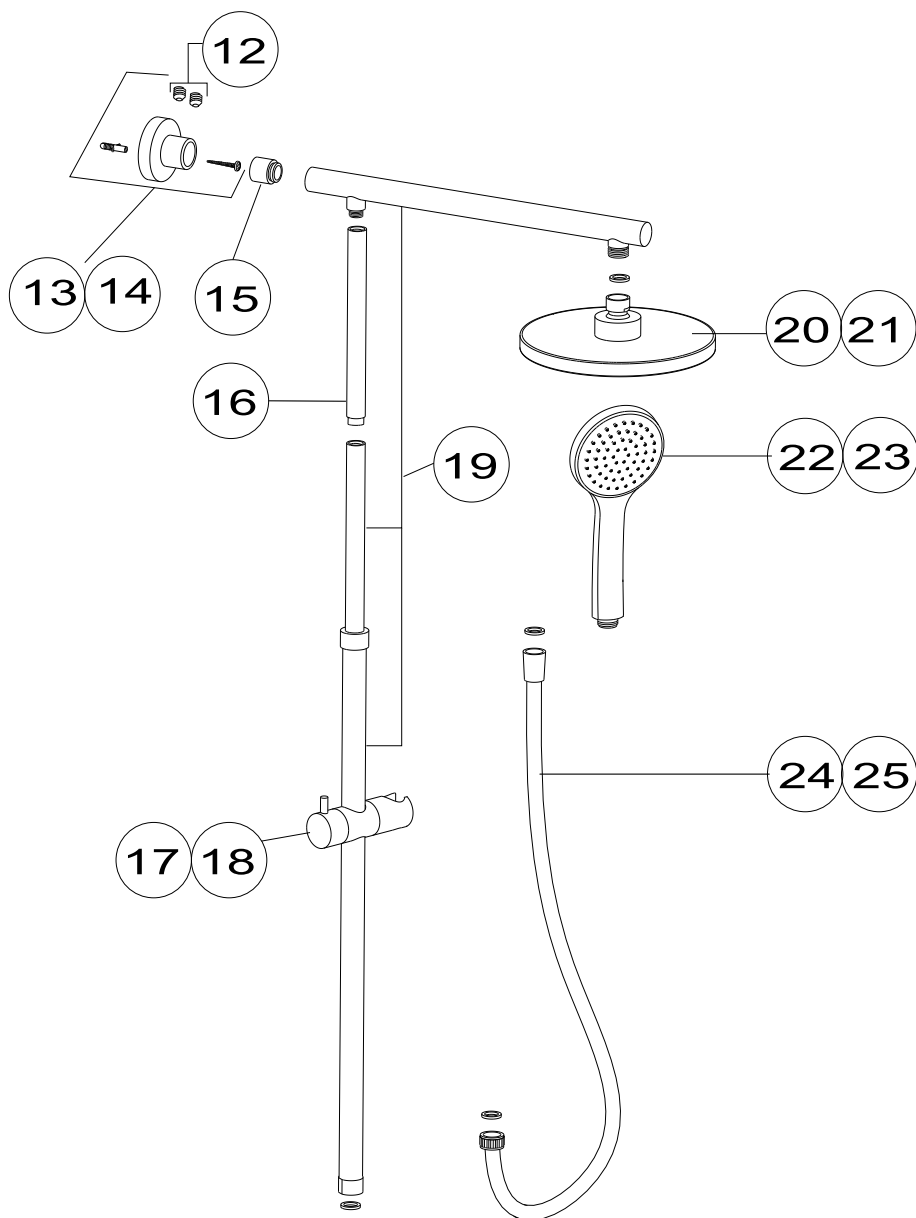


- DK: Afkalkning af topbruser hver 3. måned  
 SV: Avkalkning av takdusch var 3:e månad  
 NO: Avkalking av takdusj hver 3. måned  
 EN: Descaling of overhead shower every 3 months  
 FI: Yläsuihkun kalkinpoisto 3 kuukauden välein



DK: Reservedele  
 NO: Reservedeler  
 FI: Varaosat

SE: Reservdelar  
 UK: Spare parts



## ADORA® Infigo L-200 • 12902.00 • 12902.xx

XX = • 00:CHROME • 26:BLACK • 40:GOLD • 41:GOLD BRUSHED • 46:ROSE GOLD BRUSHED

DK 1	184.55	Vægrosset 2 stk. krom	14	12902.00.2	Vægbeslag krom
2	12902.xx.09	Vægrosset 2 stk. farvet	15	12902.xx.17	Forlænger til vægbeslag
3	391.10	Filterpakning 2 stk.	16	12902.xx.18	Højde forlængerrør 25 cm
4	12823.00.62	Greb til regulering krom	17	12914.00.3	Glider Ø24 krom
5	12902.xx.10	Greb til regulering farvet	18	12902.xx.07	Glider Ø24 farvet
6	12823.00.63	Stopring til regulering	19	12902.xx.16	Bruserrør sæt komplet 3 stk.
7	12823.00.60	Reguleringsindsats	20	12867.00	Topbruser Ø200 krom
8	12804.00.62	Termostatindsats	21	12902.xx.01	Topbruser Ø200 farvet
9	12804.00.61	Stopring til termostat	22	12902.00.14	Håndbruser Ø100 krom
10	12804.00.68	Greb til termostat krom	23	12902.xx.02	Håndbruser Ø100 farvet
11	12902.xx.11	Greb til termostat farvet	24	12856.42	Bruserslange sølv
12	12902.00.8	Pinolskrue til vægbeslag 2 stk.	25	12902.xx.08	Bruserslange farvet
13	12902.xx.06	Vægbeslag farvet	*	12902.00.4	Komplet o-ring sæt
SE 1	184.55	Täckbricka 2 st. krom	14	12902.00.2	Väggfäste krom
2	12902.xx.09	Täckbricka 2 st. färgad	15	12902.xx.17	Förlängning för väggfäste
3	391.10	Filterpackning 2 st.	16	12902.xx.18	Duschrör förlängning 25 cm
4	12823.00.62	Handtag för reglering krom	17	12914.00.3	Skjutreglage krom
5	12902.xx.10	Handtag för reglering färgad	18	12902.xx.07	Skjutreglage färgad
6	12823.00.63	Stopring för reglering	19	12902.xx.16	Duschrör komplett 3 st.
7	12823.00.60	Reguleringsinsats	20	12867.00	Takdusch krom
8	12804.00.62	Termostatinsats	21	12902.xx.01	Takdusch färgad
9	12804.00.61	Stopring för termostatinsats	22	12902.00.14	Handdusch Ø100 krom
10	12804.00.68	Handtag för termostat krom	23	12902.xx.02	Handdusch Ø100 färgad
11	12902.xx.11	Handtag för termostat färgad	24	12856.42	Duschslang silver
12	12902.00.8	Pinolskruv för väggfäste 2 st.	25	12902.xx.08	Duschslang färgad
13	12902.xx.06	Väggfäste färgad	*	12902.00.4	O-ringsatts
NO 1	184.55	Veggrosset 2 stk. krom	14	12902.00.2	Veggfeste krom
2	12902.xx.09	Veggrosset 2 stk. farget	15	12902.xx.17	Forlengelse for veggfeste
3	391.10	Filterpakning 2 stk.	16	12902.xx.18	Dusjrør forlenges 25 cm
4	12823.00.62	Håndtak for justering krom	17	12914.00.3	Skyve krom
5	12902.xx.10	Håndtak for regulering farget	18	12902.xx.07	Skyve farget
6	12823.00.63	Stopring for regulering	19	12902.xx.16	Dusjrør komplett 3 stk.
7	12823.00.60	Reguleringsinnleg	20	12867.00	Takdusj krom
8	12804.00.62	Termostatinsats	21	12902.xx.01	Takdusj farget
9	12804.00.61	Stopring for termostat	22	12902.00.14	Hånddusj Ø100 krom
10	12804.00.68	Håndtak for termostat krom	23	12902.xx.02	Hånddusj Ø100 farget
11	12902.xx.11	Håndtak for termostat farget	24	12856.42	Dusjslange sølv
12	12902.00.8	Pinolskrue til veggfeste 2 stk.	25	12902.xx.08	Dusjslange farget
13	12902.xx.06	Veggfeste farget	*	12902.00.4	O-ring sett
UK 1	184.55	Wall cap 2 pcs. chrome	14	12902.00.2	Wall bracket chrome
2	12902.xx.09	Wall cap 2 pcs colored	15	12902.xx.17	Wall bracket extension
3	391.10	Filter gasket 2 pcs	16	12902.xx.18	Shower tube extension 25 cm
4	12823.00.62	Handle for diverter chrome	17	12914.00.3	Slider chrome
5	12902.xx.10	Handle for diverter colored	18	12902.xx.07	Slider colored
6	12823.00.63	Stop ring for diverter	19	12902.xx.16	Shower pipe set 3 pcs.
7	12823.00.60	Diverter unit	20	12867.00	Top shower chrome
8	12804.00.62	Thermostat unit	21	12902.xx.01	Top shower colored
9	12804.00.61	Stop ring for thermostat	22	12902.00.14	Hand shower chrome
10	12804.00.68	Handle for thermostat chrome	23	12902.xx.02	Hand shower colored
11	12902.xx.11	Handle for thermostat colored	24	12856.42	Shower hose silver
12	12902.00.8	Screws for wall bracket 2 pcs.	25	12902.xx.08	Shower hose colored
13	12902.xx.06	Wall bracket colored	*	12902.00.4	O-rings set
FI 1	184.55	Seinäruusuke 2 kpl. kromi	14	12902.00.2	Seinäkiinnike kromi
2	12902.xx.09	Seinäruusuke 2 kpl värillistä	15	12902.xx.17	Seinäkiinnikkeen jatke
3	391.10	Suodattimen tiiviste 2 kpl	16	12902.xx.18	Suihkuputken jatke 25 cm
4	12823.00.62	Kahva kromia varten	17	12914.00.3	Käsisiuhkun kromi
5	12902.xx.10	Kahva säätöä varten värillinen	18	12902.xx.07	Käsisiuhkun värillistä
6	12823.00.63	Tulpparengas säätöä varten	19	12902.xx.16	Suihkuputkisarja 3 kpl.
7	12823.00.60	Valvonta	20	12867.00	Yläsiuhku kromi
8	12804.00.62	Termostaatin sisäosa	21	12902.xx.01	Yläsiuhku värillinen
9	12804.00.61	Termostaatin tulpparengas	22	12902.00.14	Käsisiuhku kromi
10	12804.00.68	Termostaatti kromikahva	23	12902.xx.02	Käsisiuhku värillistä
11	12902.xx.11	Termostaatin värillinen kahva	24	12856.42	Suihkuletku hopea
12	12902.00.8	Pinoliruuvi seinäkiinnikkeeseen 2 kpl.	25	12902.xx.08	Suihkuletku, värillinen
13	12902.xx.06	Seinäkiinnike värillistä	*	12902.00.4	O-rengassarja

# DK

## Anvendelse

ADORA<sup>®</sup> termostatarmaturer er produceret med henblik på, at forsyne et brusebad eller et badekar med koldt, varmt og blandet vand til personlig hygiejne.

## Garanti

Der ydes 10 års garanti mod dryp og fabrikationsfejl. Garantien dækker reservedele. Købskvitteringen er produktets garantibevis. Opbevar denne sammen med denne brugsvejledning. Det anbefales, at scanne eller kopiere kvitteringen, da trykssvæerte kan falme med tiden.

## Montering

ADORA<sup>®</sup> armaturer skal monteres i en lovlig installation og i henhold til gældende lovgivning i det land armaturet monteres. Opstår der tvivl om korrekt installation, kontakt da en autoriseret VVS installatør.

Installationens driftstryk skal være mellem 1 og 6 bar. Ved højere driftstryk skal der monteres trykreduktionsventiler på både koldt- og varmtvandstilgang.

Hvis armaturet drypper eller ikke fungerer umiddelbart efter montering: Luk for vandtilførslen, og lad armaturet forblive monteret. Se punktet 'Spørgsmål & Svar' i denne vejledning. Se mere på [www.adora-design.com](http://www.adora-design.com) eller skriv til: [info@adora-design.com](mailto:info@adora-design.com) - Husk at vedhæfte foto af det installerede produkt, kopi af købskvittering og også evt. installationskvittering.

Før montering:

- Pak det nye armatur ud
- Skab overblik over indholdet
- Kontroller at installationen passer til de medfølgende monteringsdele
- Hvis installationen ikke passer til de medfølgende monteringsdele, anskaf da yderligere monteringsdele hos forhandleren
- Klargør det nødvendige værktøj
- Luk for vandtilførslen
- Afmonter det gamle armatur

Efter montering:

- Åbn reguleringsgrebet
- Åbn langsomt for vandtilførslen
- Aktiver termostatgrebet så der kommer vand ud, først koldt og derefter varmt vand.
- Luk reguleringsgrebet
- Kontroller at alle samlinger er tætte
- Gentag samme kontrol igen efter nogle timer

## Vedligeholdelse

Armaturer med forkromede eller farvede overflader og armaturer i rustfrit stål skal aftørres umiddelbart efter brug. Temperaturrebet skal med jævne mellemrum drejes til fuld varm position og til fuld kold position, dette vedligeholder den smidige bevægelighed i termostatenheden. Armaturer udført i rustfrit stål skal jævnlige overfladebehandles med plejeprodukter specielt til rustfrit stål. Rustfrit stål, der ikke vedligeholdes, risikerer at danne overfladerust.

## Rengøring

Anvend kun neutrale rengøringsmidler, der ikke er slibende eller kalkopløsende, og ikke indeholder syre, klor eller fosfor. Ved brug af rengøringsmidler på spray, spray altid først midlet på en klud og påfør derefter med kluden. Ved direkte spray på armaturet er der risiko for at beskadige gummiringe og andre vitale dele. Anvend aldrig slibesvampe eller skuresvampe på armaturer. Armaturer udført i rustfrit stål skal jævnlige rengøres med rengøringsmidler fremstillet specielt til rustfrit stål.

## Bortskaffelse

Gældende nationale regler om bortskaffelse og genanvendelse skal overholdes.

## Ansvarsfraskrivelse

Forhandler, distributør og producent kan ikke gøres erstatningspligtig for: Fejl, mangler, skader og følgeskader opstået i forbindelse med fejlmontering. Skader på grund af kalk og frost. Skader på grund af snavs fra vandforsyning. Manglende vedligeholdelse. Armaturer monteret og anvendt uden at følge brugsvejledningen. Unødvendig voldsom behandling, der påfører armaturet skade.

## Kontakt

[www.adora-design.com](http://www.adora-design.com) - [info@adora-design.com](mailto:info@adora-design.com)

**DK****Spørgsmål & Svar**

- Armaturet fungerer ikke:
- Kontroller at armaturet er monteret med korrekt koldt- og varmtvandstilslutning
  - Kold og varm er markeret med henholdsvis blå og rød farveindikation
  - I standardinstallationer er koldt vand til højre og varmt vand til venstre
- Der kommer for lidt vand ud:
- Kontroller om:
- Der er snavs i termostatenhedens filter?
  - Der er snavs i tilslutningsfiltrene?
  - Bruseslange er klemt?
  - Håndbruseren har frit gennemløb?
  - Fjern en evt. vandsparerindsats i håndbruseren.
- Der kommer for meget vand ud:
- Skru ned for vandstrømmen på armaturet
  - Monter evt. en vandsparerbruser
- Vandet løber konstant:
- Luk for vandtilførslen
  - Udskift reguleringsdelen
- Armaturet drypper vedvarende:
- Luk for vandtilførslen
  - Udskift reguleringsdelen
- Der kommer vand ud ved reguleringsgrebet:
- Luk for vandtilførslen
  - Udskift reguleringsdelen
- Reguleringsgrebet drejer trægt:
- Luk for vandtilførslen
  - Udskift reguleringsdelen
- Der kommer vand ud ved termostatgrebet:
- Luk for vandtilførslen
  - Udskift termostatunit
- Termostatgrebet drejer trægt:
- Luk for vandtilførslen
  - Rens/afkalk eller udskift termostatunit
- Gevind på væginstallation er for kort:
- Betyder at armaturet sidder løs
  - Monter armaturet med både filterpakning og den medfølgende ekstra pakning
- Bruseren drypper kortvarigt efter lukning af greb:
- Det er normalt. Det er det tilbageværende vand, der naturligt forlader brusehovedet

**Teknisk information**

- Test standard:
- EN 1111:2017. Testrapport bekræfter at armaturet kan installeres lovligt. Ahlsell Danmark er garant for testrapporten. Produktet er underlagt produktionskontrol på produktionsstedet.
- Materiale:
- Armatur: Messing. Bruserrør: Rustfrit stål. Top- og håndbruser: ABS
- Støjgruppe:
- 2
- Vandstrøm 3 bar:
- 17 L/min
- Driftstryk:
- 1-6 bar
- Testtryk:
- 25 bar
- Maks. varmtvandstemperatur:
- 80 °C
- Anbefalet varmtvandstemperatur:
- 60 °C
- Koldt vandstemperatur:
- 10 °C
- Tilslutning:
- 3/4"
- Installation:
- Det er installatørens ansvar at sikre, at installationen yder tilstrækkeligt vandtryk til produktets specifikationer.



# SE

## Avsedd användning

ADORA<sup>®</sup> termostatblandare är tillverkade för att producera kallt, varmt eller ljummet vatten till en dusch eller ett badkar.

## Garanti

En 10-årig garanti ges mot dropp och tillverkningsfel. Garantin omfattar reservdelar. Inköpskvittot utgör produktens garantibevis. Förvara kvittot tillsammans med bruksanvisningen. Vi rekommenderar att du skannar eller kopierar kvittot, eftersom utskriftsbläck kan tappa färg över tid.

## Installation

ADORA<sup>®</sup> Kranarna ska monteras i enlighet med lagkraven som gäller i det land där kranen installeras. Om det finns några tveksamheter runt vad som anses som korrekt installation, ska en rörmokare anlitas. Vattentrycket måste vara mellan 1 och 6 bar. Vid högre vattentryck måste tryckreduceringsventiler installeras både i kall- och varmvattenanslutningar.

Om kranen droppar eller inte fungerar direkt efter installation: Låt kranen vara fortsatt installerad och bryt vattentillförseln. Se avsnittet 'Frågor & Svar' i den här bruksanvisningen. För mer information, gå till [www.adora-design.com](http://www.adora-design.com) eller skriv till: [info@adora-design.com](mailto:info@adora-design.com). Glöm inte att bifoga några bilder av den installerade produkten. Bifoga dessutom en kopia på inköpskvittot och om möjligt, installationskvittot.

## Före installation:

- Packa upp den nya kranen
- Skapa dig en bild av innehållet
- Se till att installationen är kompatibel med de medföljande monteringsdelarna.
- Om installationen inte passar med de medföljande monteringsdelarna finns ytterligare monteringsdelar hos återförsäljaren
- Förbered de nödvändiga verktygen
- Stäng av vattnet
- Plocka bort den gamla kranen

## Efter installationen:

- Öppna regleringshandtaget
- Öppna vattenkranen långsamt
- Aktivera termostathandtaget, först kallt och sedan varmt vatten
- Stäng regleringshandtaget
- Kontrollera att alla anslutningar är täta och inte läcker
- Upprepa samma kontroll efter några timmar för att säkerställa lyckad montering

## Underhåll

Armaturer med kromade eller färgade ytor och beslag i rostfritt stål ska torkas av direkt efter användning. Temperaturvredet måste vridas med jämna mellanrum till fullt varmt läge och till fullt kallt läge, eftersom detta minskar risken för kalkavlagringar i termostatenheten. Armaturer av rostfritt stål måste regelbundet behandlas med speciella vårdprodukter för rostfritt stål. Rostfritt stål som inte underhålls löper risk för ytrost.

## Rengöring

Använd bara neutrala rengöringsmedel utan slipeffekt eller kalklösningsmedel utan syra, klorin, eller fosfor. Vid användning av rengöringsmedel i sprayform ska du alltid spreja rengöringsmedlet på en trasa först och sedan stryka trasan mot kranen. Om du sprejar direkt på kranen ökar risken för att skada gummiringar och andra viktiga delar. Använd aldrig medel med frätande ånga eller svampar med skrubbeffekt på kranarna. Kranar i rostfritt stål måste regelbundet rengöras med rengöringsmedel avsedda för just rostfritt stål.

## Kassering

Lokal och nationella föreskrifter kring kassering och återvinning måste följas.

## Friskrivning

Vare sig återförsäljaren, distributören eller tillverkaren kan ansvara för följande:

Fel, defekter, skada och följdskada orsakad av felaktig installation. Fel, defekter, skada och följdskada orsakad av felaktig användning. Skada orsakad av kalkavlagring och frostskada. Skada på grund av smuts från vattenkranen. Brist på underhåll. Kranar som installerats och använts utan följande bruksanvisning. Onödigt våldsamt beteende som orsakar skada på produkten

## Kontakt

[www.adora-design.com](http://www.adora-design.com) - [info@adora-design.com](mailto:info@adora-design.com)

**SE****Frågor & Svar**

- Blandaren fungerar inte:
- Kontrollera att blandaren är monterad med rätt anslutningar för kallt vatten och varmt vatten
  - Varmt vatten markeras med rött. Kallt markeras med blått
  - I standardinstallationer är kallt vatten till höger och varmt vatten till vänster
- Det kommer ut för lite vatten:
- Kontrollera om:
- Det finns smuts i termostatfiltren?
  - Det finns smuts i anslutningsfiltren?
  - Duschslangen har blivit klämd?
  - Handduschen har fri passage?
  - Avlägsna vattenbesparingsenheten i handduschen
- Det kommer ut för mycket vatten:
- Vrid ned vattenflödet på blandaren
  - Montera vid behov en vattenbesparande dusch
- Vattnet rinner oavbrutet:
- Stäng av vattentillförseln
  - Byt flödeskassetten
- Vatten droppar kontinuerligt:
- Stäng av vattentillförseln
  - Byt regleringsinsats
- Vatten tränger ut ur flödeskontrollhandtaget:
- Stäng av vattentillförseln
  - Byt regleringsinsats
- Flödeskontrollhandtaget rör sig tätt:
- Stäng av vattentillförseln
  - Byt regleringsinsats
- Vatten tränger ut från flödeskontrollhandtaget:
- Säng av vattentillförseln
  - Byt termostatenheten
- Termostathandtaget rör sig trögt:
- Stäng av vattentillförseln
  - Kalka ur eller byt termostatenheten
- Vägginstallationsgångorna är för korta:
- Innebär att blandaren är för lös
  - Montera blandaren med både filterpackning och den extra packningen som medföljer
- Duschen droppar en stund efter att du stängt handtaget:
- Detta är normalt. Återstående vatten lämnar duschhuvudet naturlig

**Teknisk information**

- Teststandard:
- EN 1111:2017. Testrapport bekräftar att blannraran kan installeras lagligt. Ahlsell Danmark är garanterad för testrapporten. Produkten är föremål för produktionskontroll på produktionsplatsen.
- Material:
- Armatur: Messing. Duschrör: Rostfritt stål. Tak- och handdusch: ABS
- Ljudgrupp:
- 2
- Vattenflöde 3 bar:
- 17 L/min
- Drifttryck:
- 1-6 bar
- Provtryck:
- 25 bar
- Max. varmvattentemperatur:
- 80 °C
- Rekommenderad varmvattentemperatur:
- 60 °C
- Kallvattentemperatur:
- 10 °C
- Anslutning:
- 3/4"
- Installation:
- Det är installatörens ansvar att säkerställa att installationen fungerar korrekt vattentryck enligt produktspecifikationer.

# NO

## Bruksområde

ADORA<sup>®</sup>-termostatbatterier er produsert for å utstyre dusj eller badekar med kaldt vann, varmt- og blandet vann til personlig hygiene

## Garanti

10-års garanti mot drypping og fabrikkfeil. Garantien dekker reservedeler. Kjøpskvitteringen er produktets garantisertifikat. Oppbevar kvitteringen sammen med bruksanvisningen. Det anbefales å skanne eller kopiere kvitteringen, siden printerblekk kan bli uleselig over tid.

## Montering

ADORA<sup>®</sup>-kraner må monteres på godkjente installasjoner, i henhold til gjeldende lover i landet hvor kranen monteres. Kontakt en autorisert rørlegger ved tvil om riktig montering. Driftstrykket til monteringen må være mellom 1 og 6 bar. Ved høyere driftstrykk må ventiler for trykkreduksjon monteres, både på kaldt- og varmtvannstilkoblingene. Dersom kranen drypper eller ikke fungerer umiddelbart etter montering: La kranen forbli montert og slå av vannforsyningen. Se delen med 'Spørsmål og svar' i denne brukermanualen. For å få mer informasjon, kan du besøke [www.adora-design.com](http://www.adora-design.com) eller skrive til: [info@adora-design.com](mailto:info@adora-design.com). Husk å vedlegge bilder av det monterte produktet. I tillegg må det vedlegges en kopi av kjøpskvitteringen, og av kvitteringen for monteringsarbeidet hvis mulig.

### Før montering:

- Pakk opp den nye kranen. Få deg en oversikt over innholdet
- Sørg for at installasjonen er kompatibel med de leverte delene
- Dersom installasjonen ikke samsvarer med de leverte delene, må ytterligere deler anskaffes fra forhandleren
- Kontrollert at monteringskruene kan nås gjennom servanten / benkeplaten
- Finn frem nødvendige verktøy
- Slå av vannforsyningen. Fjern den gamle kranen

### Etter montering:

- Åpne reguleringshåndtaket. Åpne vannforsyningen forsiktig
- Aktiver termostathåndtaket, først kaldt og så varmt vann
- Lukk reguleringshåndtaket
- Kontroller at alle tilkoblingene er stramme og ikke lekker. Gjenta samme kontrollen etter noen timer

## Vedlikehold

- Kraner med forkrommet eller farget overflate og kraner av rustfritt stål må tørkes av umiddelbart etter bruk
- Rengjør perlatoren hyppig eller skift den ved behov
- Kraner av rustfritt stål må behandles hyppig med pleieprodukter som er laget spesielt for rustfritt stål
- Det kan oppstå overfladisk rust på rustfritt stål som ikke blir riktig vedlikeholdt

## Rengjøring

- Benytt kun naturlige rengjøringsmidler som ikke er slipende eller kalkløselige, og som ikke inneholder syre, klor eller fosfor
- Ved bruk av rengjøringsmidler på spray: spray alltid rengjøringsmiddelet først på en klut, før kluten benyttes på kranen. Spraying direkte på kranen kan føre til skade på gummipakninger og andre viktige deler
- Bruk aldri slipende rengjøringsmidler eller skuresvamper på kraner
- Kraner av rustfritt stål må rengjøres hyppig med rengjøringsmidler som er laget spesielt for rustfritt stål

## Avhending

Følg lokale og nasjonale regler for resirkulering og avhending.

## Ansvarsfraskrivelse

- Hverken forhandler, distributør eller produsent kan være ansvarlige for:
- Feil, defekter, skader og følgeskader forårsaket av feil montering
- Feil, defekter, skader og følgeskader forårsaket av feil bruk
- Skade forårsaket av kalkstein og frost
- Skade grunnet smuss fra vannforsyningen
- Mangel på vedlikehold
- Kraner som monteres og brukes uten å følge bruksanvisningen
- Unødvendig røff behandling som har forårsaket skade på produktet

## Kontakt

[www.adora-design.com](http://www.adora-design.com) - [info@adora-design.com](mailto:info@adora-design.com)

# NO

## Spørsmål & Svar:

- Blandebatteriet fungerer ikke:
- Kontroller at blandebatteriet er korrekt tilkoblet kaldt og varmt vann
  - Varmt er markert med rødt. Kaldt er markert med blått.
  - I standard installasjoner, er kaldt vann til høyre og varmt vann er til venstre
- Det kommer ut for lite vann:
- Kontroller om:
  - Det er smuss i filterne til termostatenheten?
  - Det er smuss i filterne til tilkoblingen?
  - Dusjslangen er klemt?
  - Dusjhodet har fri tilgang?
  - Fjern eventuelle vannsparingsenheter i hånddusjen.
- Det kommer ut for mye vann:
- Reduser vannflyten til blandebatteriet
  - Hvis nødvendig monteres en vannsparedusj
- Vannet renner konstant:
- Slå av vannforsyningen
  - Bytt reguleringsinnsatts
- Vannet drypper løpende:
- Slå av vannforsyningen
  - Bytt reguleringsinnsatts
- Vannet kommer ut av flytkontrollhåndtaket:
- Slå av vannforsyningen
  - Bytt reguleringsinnsatts
- Flytkontrollhåndtaket beveger seg stramt:
- Slå av vannforsyningen
  - Bytt reguleringsinnsatts
- Vannet kommer ut av termostathåndtaket:
- Slå av vannforsyningen
  - Bytt termostatenheten
- Termostathåndtaket beveger seg stramt:
- Slå av vannforsyningen
  - Avkalk eller bytt termostatenheten
- Veggmonteringsgjengene er for korte:
- Betyr at blandebatteriet er løst
  - Monter blandebatteriet med både filterpakningen og den ekstra pakningen som er levert.
- Dusjen drypper litt etter at håndtaket er lukket:
- Dette er normalt.
  - Det gjenværende vannet forlater dusjhodet

---

## Teknisk informasjon

- Teststandard:
- EN 1111:2017. Testrapport bekrefter at armaturet kan installeres lovlig. Ahlsell Danmark er garantist for testrapporten. Produktet er underlagt produksjonskontroll på produksjonsstedet.
- Materiale:
- Armatur: Messing. Dusjrør: Rustfritt stål. Tak- og hånddusj: ABS
- Støygruppe:
- 2
- Vannføring 3 bar:
- 17 L/min
- Driftstrykk:
- 1-6 bar
- Prøvetrykk:
- 25 bar
- Maks. varmtvannstemperatur:
- 80 °C
- Anbefalt varmtvannstemperatur:
- 60 °C
- Kaldtvannstemperatur:
- 10 °C
- Tilkobling:
- 3/4"
- Installasjon:
- Det er installatørens ansvar å sørge for at installasjonen fungerer med tilstrekkelig vanntrykk i henhold til produktspesifikasjoner.

# UK

## Intended use

ADORA<sup>®</sup> thermostatic mixers are manufactured to provide a shower or a bath tub with cold water, hot water and mixed water for personal hygiene.

## Guaranty

A 10-year guaranty is granted against drip and manufacturing defects. The guaranty covers spare parts. The purchase receipt is the product guaranty certificate. Keep the receipt together with the manual. It is recommended to scan or copy the receipt, as printing ink may fade over time.

## Installation

ADORA<sup>®</sup> faucets shall be mounted in a legal installation and in accordance with applicable laws of the country in which the faucet is mounted. If there is any doubt about the correct installation, contact an authorized plumbing installer.

The operating pressure of the installation must be between 1 and 6 bar. At higher operating pressures, pressure reduction valves must be installed on both cold and hot water connections. If the faucet drips or does not work immediately after installation: Leave the faucet installed and shut off the water supply. See the 'Questions & Answers' section in this manual. For more information go to [www.adora-design.com](http://www.adora-design.com) or write to: [info@adora-design.com](mailto:info@adora-design.com). Remember to attach some photos of the installed product. Furthermore, a copy of the purchase receipt and if possible, the installation receipt.

Before installation:

- Unpack the new faucet. Make yourself an overview of the content
- Make sure that the installation is compatible with the supplied mounting parts
- If the installation does not fit together with the supplied mounting parts, obtain additional mounting parts at the dealer
- Prepare the necessary tools
- Shut off the water supply. Remove the old faucet

After installation

- Open the regulation handle
- Slowly open the water supply
- Activate the thermostatic handle, first cold and then hot water
- Close the regulation handle
- Check that all connections are tight, and not leaking
- Repeat the check after a few hours to ensure successful assembly

## Maintenance

Faucets with chromed or colored surfaces and faucets in stainless steel must be wiped immediately after use. Clean the aerator frequently or replace it when needed. Stainless steel faucets must be treated frequently with care products made especially for stainless steel. Stainless steel, which is not properly maintained, is likely to grow rust.

## Cleaning

Use only neutral detergents that are not abrasive or lime-soluble and do not contain acid, chlorine, or phosphorus. When using sprayable detergents; always spray the detergent on a cloth first and then apply the cloth to the faucet. Direct spray on the faucet, gives a risk of damaging the rubberrings and other vital parts. Never use abrasive vapors or scouring sponges on faucets. Stainless steel faucets must be cleaned frequently with detergents made especially for stainless steel

## Disposal

Local national regulations on disposal and recycling must be observed.

## Disclaimer

Nor the dealer, distributor or manufacturer can be liable for: Faults, defects, damage and consequential damage caused by incorrect installation. Faults, defects, damage and consequential damage caused by incorrect use. Damage caused by limestone and frost damage. Damage due to dirt from the water supply. Lack of maintenance. Faucets installed and used without following the user manual. Unnecessary violent behavior that causes damage to the product

## Contact

[www.adora-design.com](http://www.adora-design.com) - [info@adora-design.com](mailto:info@adora-design.com)

**Questions & Answers**

The mixer does not work:	<ul style="list-style-type: none"> <li>• Check that the mixer is fitted with proper cold water and hot water connection</li> <li>• Hot is marked with red indication. Cold is marked with blue indication</li> <li>• In standard installations, cold water is to the right and hot water to the left</li> </ul>
Too little water comes out:	<p>Check if:</p> <ul style="list-style-type: none"> <li>• There is dirt in the thermostatic unit filters?</li> <li>• There is dirt in the connection filters?</li> <li>• Shower hose is clamped?</li> <li>• The hand shower has free passage?</li> <li>• Remove any water saving device in the hand shower.</li> </ul>
Too much water comes out:	<ul style="list-style-type: none"> <li>• Turn down the water flow on the mixer</li> <li>• Mount if necessary, a water-saving hand shower</li> </ul>
Water runs constantly:	<ul style="list-style-type: none"> <li>• Turn off the water supply</li> <li>• Replace the flow cartridge</li> </ul>
Water drips continuously:	<ul style="list-style-type: none"> <li>• Turn off the water supply</li> <li>• Replace the flow cartridge</li> </ul>
Water comes out at the flow control handle:	<ul style="list-style-type: none"> <li>• Turn off the water supply</li> <li>• Replace the flow cartridge</li> </ul>
The flow control handle moves tight:	<ul style="list-style-type: none"> <li>• Turn off the water supply</li> <li>• Replace the flow cartridge</li> </ul>
Water comes out at the thermostat handle:	<ul style="list-style-type: none"> <li>• Turn off the water supply</li> <li>• Replace thermostatic unit</li> </ul>
The thermostatic handle moves tight:	<ul style="list-style-type: none"> <li>• Turn off the water supply</li> <li>• Descale or replace the thermostatic unit</li> </ul>
Wall installation threads are too short:	<ul style="list-style-type: none"> <li>• Means that the mixer is loose</li> <li>• Mount the mixer with both the filter gasket and the supplied extra gasket.</li> </ul>
The hand shower drips briefly after closing the handle:	<ul style="list-style-type: none"> <li>• This is normal. The remaining water naturally leaves the shower head</li> </ul>

**Teknisk information**

Test standard:	<ul style="list-style-type: none"> <li>• EN 1111:2017. Test report confirms that the fixture can be installed legally. Ahlsell Danmark is the guarantor of the test report.</li> <li>• The product is subject to production control at the production site.</li> </ul>
Material:	<ul style="list-style-type: none"> <li>• Mixer: Brass. Shower pipe: Stainless steel. Top- and hand shower: ABS</li> </ul>
Acoustic group:	<ul style="list-style-type: none"> <li>• 2</li> </ul>
Water flow 3 bar:	<ul style="list-style-type: none"> <li>• 17 L/min</li> </ul>
Operating pressure:	<ul style="list-style-type: none"> <li>• 1-6 bar</li> </ul>
Test pressure:	<ul style="list-style-type: none"> <li>• 25 bar</li> </ul>
Max. hot water temperature:	<ul style="list-style-type: none"> <li>• 80 °C</li> </ul>
Recommended hot water temperature:	<ul style="list-style-type: none"> <li>• 60 °C</li> </ul>
Cold water temperature:	<ul style="list-style-type: none"> <li>• 10 °C</li> </ul>
Connection:	<ul style="list-style-type: none"> <li>• 3/4"</li> </ul>
Installation:	<ul style="list-style-type: none"> <li>• It is the installer's responsibility to ensure that the installation performs adequately water pressure to product specifications.</li> </ul>

# FI

## Käyttötarkoitus

ADORA<sup>®</sup>-termostaattihanat on tarkoitettu tuomaan suihkulle tai kylpyammeelle kylmää vettä, kuumaa vettä ja sekoitettua vettä henkilökohtaisen hygienian hoitoon

## Takuu

10 vuoden takuu myönnetään materiaali- ja valmistusvikoja vastaan. Takuu koskee varaosi. Ostokuitti on tuotteen takuutodistus. Säilytä kuitti yhdessä käyttöohjeen kanssa. On suositeltavaa skannata tai kopioida kuitti, sillä tulostusmuste voi haalistua ajan mittaan

## Asennus

ADORA<sup>®</sup>-hanat tulee asentaa hyväksytyllä tavalla ja noudattaen asennuskohteessa voimassa olevia maakohtaisia määräyksiä. Jos oikeasta asennustavasta on epäselvyyttä, ota yhteyttä valtuutettuun putkiasentajaan. Asennuskohteen käyttöpaineen tulee olla 1–6 baaria. Korkeammilla käyttöpaineilla on asennettava paineenalennusventtiilit sekä kylmä- että kuumavesiliitännät. Jos hana tiputtaa tai ei toimi välittömästi asennuksen jälkeen: Jätä hana paikalleen asennettuna ja sulje päävesihana. Katso osio ”Kysymyksiä ja vastauksia” tässä käyttöoppaassa. Hae lisätietoja osoitteesta [www.adora-design.com](http://www.adora-design.com) tai tiedustele sähköpostitse osoitteesta: [info@adora-design.com](mailto:info@adora-design.com) Muista liittää mukaan joitain valokuvia asennetusta tuotteesta. Liitä mukaan myös kopio ostokuitista ja mikäli mahdollista, asennuskuitti.

Ennen asennusta:

- Poista uusi hana pakkauksestaan. Tarkista sisältö
- Varmista, että asennus on yhteensopiva mukana toimitettujen kiinnitysosien kanssa
- Jos asennuskohde ei sovi yhteen mukana toimitettujen kiinnitysosien kanssa, hanki jälleenmyyjältä ylimääräiset kiinnitysovat. Tarkista, että kiinnityspultit yltävät pesualtaan/pöytätason läpi
- Valmistelevat tarvittavat työkalut. Sulje päävesihana. Poista vanha hana
- Suojaa putket ja venttiilit lialta peittämällä ne asennuksen ajaksi

Asennuksen jälkeen:

- Käännä säätökahva auki.
- Avaa päävesihana hitaasti.
- Aktivoi termostaattikahva, ensin kylmä ja sitten kuuma vesi.
- Sulje säätökahva.
- Tarkista että kaikki liitännät ovat tiukalla eivätkä vuoda.
- Toista sama tarkistus muutaman tunnin kuluttua onnistuneen asennuksen varmistamiseksi.

## Kunnossapito

Kromatuilla tai värillisillä pinnoilla varustetut hanat sekä ruostumattomasta teräksestä valmistetut hanat on pyyhittävä välittömästi käytön jälkeen. Puhdista poresuutin säännöllisesti tai vaihda se tarpeen mukaan. Ruostumattomasta teräksestä valmistettuja hanoja on käsiteltävä säännöllisesti ruostumattomalle teräkselle tarkoitetuilla hoitotuotteilla. Huonosti kunnossapidettyyn ruostumattomaan teräkseen muodostuu todennäköisesti pintaruostetta. Erityisesti ruostumattomasta teräksestä valmistetut poresuutimet voivat ruostua, jos niitä ei huolleta säännöllisesti.

## Puhdistus

Käytä vain neutraaleja pesuaineita, jotka eivät ole hankaavia tai kalkkia liuottavia eivätkä sisällä happoa, klooria tai fosforia. Suihkutettavien pesuaineiden käyttö: suihkuta aina pesuaine ensin liinalle ja käytä sitten liinaa hanaan. Suihkuttaminen suoraan hanan päälle aiheuttaa kumisten tiivisterenkaiden ja muiden tärkeiden osien vioittumisriskin. Älä koskaan käytä hankaavia höyryjä tai hankaussieniä hanoihin. Ruostumattomasta teräksestä valmistetut hanat on puhdistettava säännöllisesti erityisesti ruostumattomalle teräkselle tarkoitetuilla pesuaineilla.

## Hävittäminen

Paikallisia kansallisia määräyksiä hävittämisestä ja kierrätyksestä on noudatettava.

## Vastuuvapauslauseke

Jälleenmyyjä, jakelija tai valmistaja eivät ole vastuussa: väärän asennuksen aiheuttamista vioista, vaurioista ja seuraamuksellisista vahingoista, väärästä käytöstä johtuvista vioista, vaurioista ja seuraamuksellisista vahingoista, kalkin ja pakkasen aiheuttamista vioista, vesilähteen epäpuhtauksien aiheuttamista vahingoista, kunnossapidon laiminlyönnistä, tuotteiden asentamisesta ja käytöstä käyttöohjetta noudattamatta, tuotteen vioittumisesta tarpeettoman voimankäytön vuoksi.

## Yhteystiedot

[www.adora-design.com](http://www.adora-design.com) - [info@adora-design.com](mailto:info@adora-design.com)

**FI****Kysymyksiä & Vastauksia**

- Hana ei toimi:
- Tarkista, että hana on varustettu asianmukaisella kylmän veden ja lämpimän veden liitännällä
  - Lämmin vesi on varustettu punaisella merkillä. Kylmä on merkitty sinisellä
  - Vakioasennuksissa kylmä vesi on oikealla ja kuuma vasemmalla
- Liian vähän vettä tulee ulos:
- Tarkista:
- Onko termostaattiyksikön suodattimissa likaa?
  - Onko liitännän suodattimissa likaa?
  - Onko suihkun letku puristuksissa?
  - Voiko käsisuihku liikkua vapaasti?
  - Poista mahdollinen vedensäästölaite käsisuihkusta.
- Liian paljon vettä tulee ulos:
- Käännä vedentuloa pienemmälle hanasta
  - Asenna tarvittaessa vedensäästösuihku
- Vesi juoksee jatkuvasti:
- Kytke vesi pois päältä
  - Irrota kahva
  - Vaihda säätöyksikkö/käyttöventtiili
- Vettä tiputtaa jatkuvasti:
- Kytke vesi pois päältä
  - Irrota kahva
  - Vaihda säätöyksikkö/käyttöventtiili
- Vettä tulee ulos virtauksen säätökahvasta:
- Kytke vesi pois päältä
  - Vaihda säätöyksikkö/käyttöventtiili
- Säätökahvan liike on liian tiukalla:
- Kytke vesi pois päältä
  - Vaihda säätöyksikkö/käyttöventtiili
- Vettä tulee ulos termostaatin kahvan kohdalta:
- Kytke vesi pois päältä
  - Vaihda termostaattiyksikkö
- Termostaattikahva tuntuu tiukalta:
- Kytke vesi pois päältä
  - Tee kalkinpoisto tai vaihda termostaattiyksikkö
- Seinäasennuksen kierteet ovat liian lyhyet:
- Tarkoittaa, että hana on löysällä
  - Kiinnitä hana sekä suodatintivisteeseen että mukana toimitetun ylimääräisen tivisteeseen kanssa
- Suihku tiputtaa vähän aikaa kahvan sulkemisen jälkeen:
- Tämä on normaalia. Suihkupäässä jäljellä oleva vesi poistuu luonnollisesti

**Tekninen informaatio**

- Testistandardi:
- EN 1111:2017. Testiraportti vahvistaa, että valaisin voidaan asentaa laillisesti. Ahlsell Danmark on testausraportin takaaja. Tuote on tuotannon valvonnan alainen tuotantopaikalla.
- Materiaali:
- Kiinnitys: Messinki. Suihkuputki: Ruostumaton teräs. Suihkut: ABS
- Meluryhmä:
- 2
- Veden virtaus 3 bar:
- 17 l/min
- Käyttöpaine:
- 1-6 bar
- Koepaine:
- 25 bar
- Max. kuuman veden lämpötila:
- 80 °C
- Suosittelun käyttöveden lämpötila:
- 60 °C
- Kylmän veden lämpötila:
- 10 °C
- Liitântä:
- 3/4"
- Asennus:
- Asentajan vastuulla on varmistaa, että asennus toimii asianmukaisesti vedenpaine tuotteen teknisten tietojen mukaan.