

1312.0075

VVS: 155017313

Udløbshus m. lodret udløb Ø 75 mm

Lodret udløb i Ø 75 mm.

Beregnet til P-vandlås.

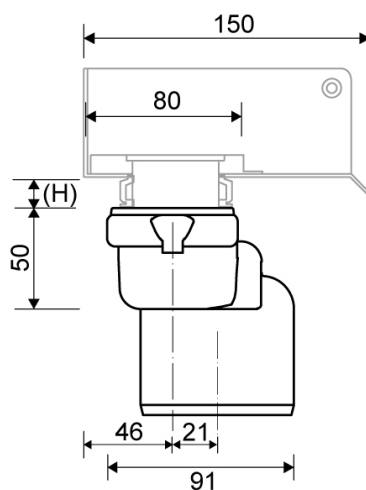
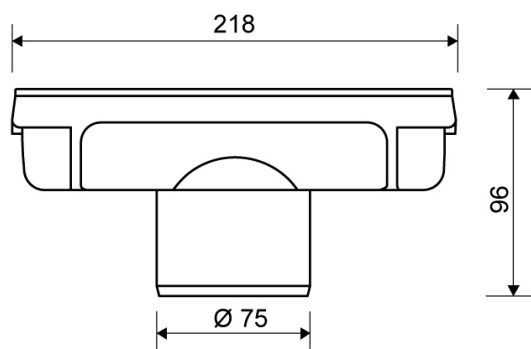
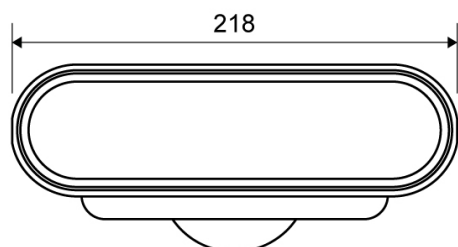


Specifikationer

ARTIKEL NR	DB (TIDL. TUN)	VVS NUMBER
1312.0075	1646123	155017313
VÆGT INKL EMBA	VÆGT EXCL EMBA	MATERIALE
440 g	400 g	Plast (PP)
ANVENDELSE	VANDLÅS/LUGTSPÆRRE	PASSER TIL
Linjeafløb	Uden	Armatuer: 1001, 1002, 1003, 1004, 1100, 3002, 3004, 5002, 5003, 4004
KAPACITET	SIDEINDLØB	
2,5 l/s	Uden	

INDBYGNINGSHØJDER - LINJEARMATURER 1001, 1002, 1003, 1004

Ø	Udløbsretning	300	600	700	800	900	1000	1200
Ø 75 mm	Lodret	113 mm	117 mm	118 mm	119 mm	120 mm	121 mm	123 mm



1312.0075

Produkter