

Brusearmaturer

Vejledning til installation og vedligeholdelse

Læs vejledningen grundigt igennem inden montering. Det er afgørende for armaturets levetid og garanti, at vejledningen følges.

Alle må udskifte og installere armaturer i en eksisterende lovlig installation, såfremt man kan lukke for vandet inde i boligen. Det er ikke lovligt at forandre installationen, kontakt en VVS installatør.

Fittings og værktøj til montering købes separat. Pakninger medfølger, (på termostatarmatur filterpakninger)

Tips: Brug skiftenøgle til af-/på montering af brusearmaturer. Vandpumpetang og rørtang vil beskadige omløberen.

Installation:

VIGTIGT:

- Luk for vandtilførslen.
- Skru det gamle armatur af og rengør installationen.
- Kontroller at centerafstanden i installationen er den samme som på det nye armatur. Juster hvis nødvendigt.
- Er installationen beskadiget skal den udskiftes. Brug pakgarn og paksalve til tætning i installationen.
- Placer pakningerne i omløberen på armaturet (på termostatarmatur anvend filterpakning) og skru begge omløbere på samtidig. Spænd efter med skiftenøgle.
- Bemærk der skal ikke anvendes pakkemateriale her, kun gummipakningen.

Inden der genåbnes for vandet:

- På armaturet åbn for vandet, drej grebet til halv position, ved 2 greb armatur testes varmt og koldt vand hver for sig.
- Stophane/vandtilførsel åbn langsomt til ca. halv position, indtil der flyder en jævn, ren vandstråle
- Stophane/vandtilførsel åbn langsomt til fuld åbning. Når vandet flyder i en regelmæssig jævn strøm, luk armaturet.
- Kontrollér, at alle samlinger holder tæt. Gentag kontrollen efter 2-3 timer og igen efter 2-3 dage.

NB! Åbnes der hurtigt for vandet, sker der rystelser i rørene og snavs frigøres. Derved er der stor risiko for, at armaturet hurtigt bliver utæt. Sker dette, er det en monteringsfejl, der er udenfor garanti og derfor ikke accepteres som reklamation.

Garanti:

- På Fokus og Target armaturer ydes 3 års garanti, på Geyser armaturer ydes 5 års garanti (**på åbne og lukke indsats, dryp-garanti**).
- Husk at gemme kassebonen, den er købs- og garantibevis.
- Opbevar denne vejledning sammen med kassebonen.
- Det er en god idé at kopiere kassebonen, da tryksværten kan forsvinde med tiden.
- Installations- og vedligeholdelsesvejledningen skal overholdes.

Forbehold for garanti:

- Fejlmontering, fejlanvendelse, ukorrekt behandling og ridser forårsaget af grov rengøring.
- Fejl som skyldes urenheder i vandet. Frostskeer samt enhver form for produktet unormal håndtering og eller anvendelse.
- Gummiringe ved svingtude, pakninger samt luftblandere er sliddele.

Godkendelse: Dette armatur opfylder de europæiske krav i henhold til (termosat EN1111), (1 grebs EN817), (2 grebs EN200)

Er uheldet ude:

- Hvis der er fejl på varen: Kontakt omgående forhandleren eller www.vvs-trading.dk
- Drypper armaturet, eller anden uregelmæssighed opstår, lad venligst armaturet forblive monteret, også hvis det er nyt. Luk evt. for vandet.
- Der findes fejlmeldingsformularer og Hjælp-Til-Selvhjælp guide på: www.vvs-trading.dk eller kontakt forhandleren, som vil vejlede i problemløsningen.
- De fleste situationer afhjælpes let gennem vejledning eller enkle reservedele uden at give besvær med afmontering og genmontering af armaturet.

Vedligeholdelse:

Armatur:

Armaturer med forkromede overflader aftørres dagligt med en fugtig klud, og eftertørres med en tør, blød klud. Anvend udelukkende ikke-skurende og ikke syre-, klor- eller fosforholdige rengøringsmidler. Anvend aldrig slibe- eller skuresvampe. Ved brug af rengøringsmidler på spray, må der aldrig sprayes direkte på armaturet. Spray på kluden først, og påfør derefter på armaturet. Ved direkte spray på armaturet risikeres at ødelægge gummiringe og andre vitale dele. Brug aldrig rengøringsmidler der er beregnet til kloset, disse vil beskadige overfladen.

Armaturer skal altid holdes frostfrit. Frostskafer er udenfor garanti.

Tekniske data:

Indløbstemperatur: maks. 80°C, arbejdstryk 1-6 bar, testtryk maks. 25 bar.

Vandsparer:

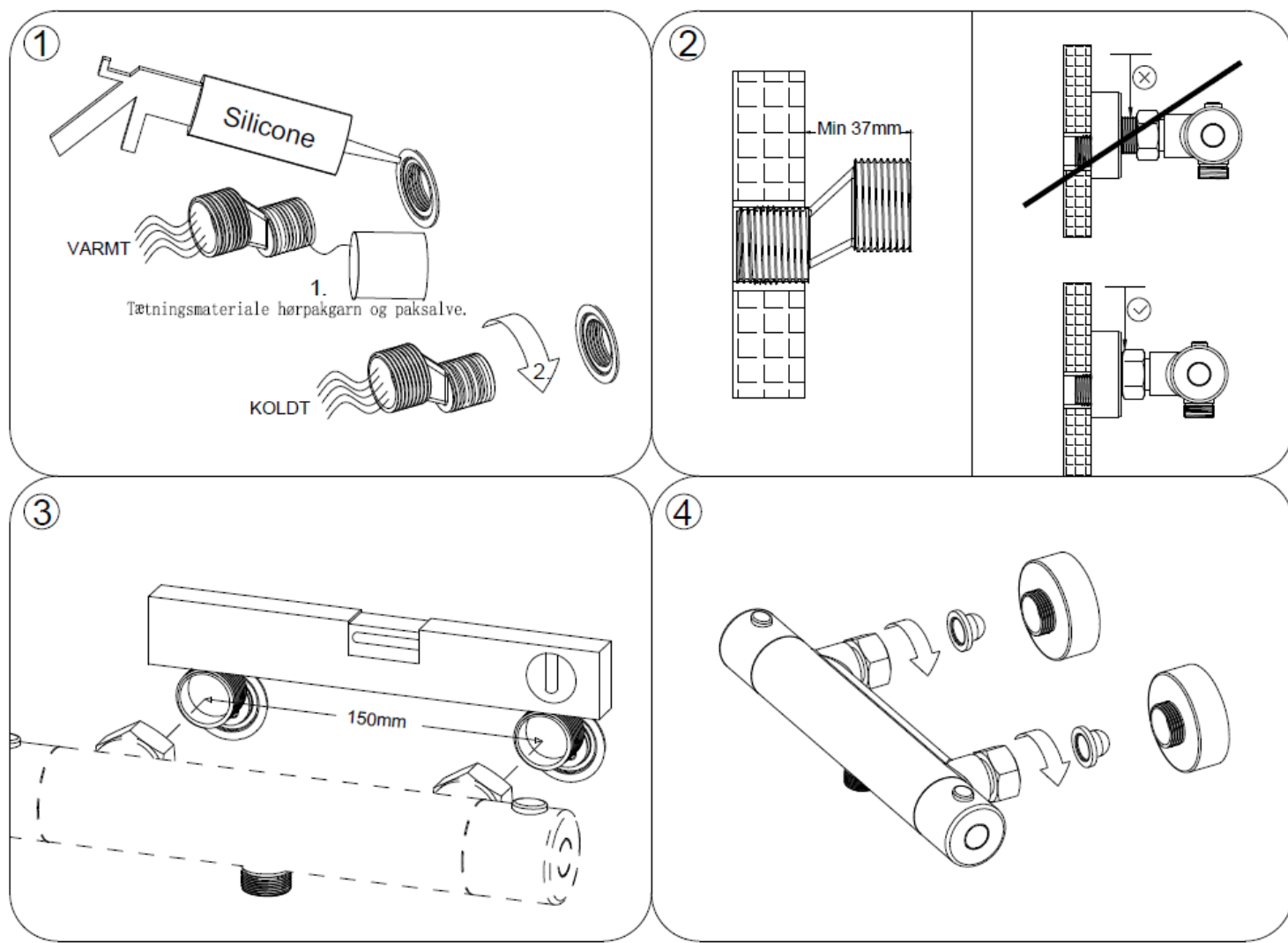
Læs evt. om vandsparer på: www.geyservvs.dk

Det nemt at monterer en vandsparer på bruseslangetilslutningen. Monter først vandsparereren, derefter bruserslangen.

Den anbefalede vandsparereren giver 8 liter pr. minut. Vare nr. 4051.12

Armaturer og brusere uden vandstrømsregulering tillader et normalforbrug på ca. 20 liter pr. minut ved et normalt vandtryk på ca.3 bar.

ECO stop på Geysier Maximum 200 termostatarmatur. ECO stop er en indbygget vandsparer funktion.



Instructions for installation and maintenance of shower mixer

Read the instructions carefully before installation. It is essential for the mixer's lifetime and guarantee that the instructions are followed.

Everyone is allowed to replace and install a faucet in an existing legally-approved installation where it is possible to turn off the water supply inside the dwelling.

It is not allowed to change the installation then you have to contact a VVS expert.

Fittings and tools for installation shall be bought separately. Only gaskets are included.

Tips: Use a wrench to loosen and fasten the nut. Other types of tools will damage the nut.

Installation:

IMPORTANT:

- Turn off the water supply
- Remove the old faucet and clean the installation.
- Check the distance between the pipes in the installation. Is the same as the distance between the nuts on the faucet.
- Adjust if necessary.
- If installation is damaged it has to be replaced. For sealing the installation use sealing kit
- Place the gaskets inside the nuts on the mixer. Mount both nuts on to the installation at the same time. Tighten with the wrench.

Before the water is turned on again:

- On the mixer, open the lever to middle position.
- Slowly open the water supply to approx. half open until there is a smooth clean water jet.
- Slowly open the water supply to full opening. When the water is a regular even flow, turn off the levers on the faucet.
- Check that all joints are watertight. Check again after 2-3 hours and once more after 2-3 days.

NB! If the water is turned on too quickly, there will be vibration in the pipes and dirt is released. This creates a great risk that the faucet will quickly develop a leak. If this happens, it is an installation fault that is not covered by the warranty and is therefore not accepted as a claim.

Warranty

- Fokus and Target faucets have a 3 year warranty against leaking. Geysler faucets have a 5 year warranty against leaking.
- Remember to save your receipt; it is proof of purchase and warranty.
- Keep these instructions together with your receipt.
- It is a good idea to make a copy of your receipt as the ink may fade with time.
- The maintenance instructions must be observed.

Disclaimer of warranty:

Incorrect installation, misuse improper use and handling. Scratches caused by rough cleaning. Faults caused by impurities in the water. Frost damage, and any form of abnormal product handling and or use.

Rubber gaskets and aerators are wear parts and therefore not covered by warranty.

Approval: This faucet is tested according to European standards EN1111.

For any problems:

- Faults detected upon receipt: immediately contact www.vvs-trading.dk, or the dealer.
- If the faucet leaks or there is some other irregularity, please leave the faucet installed even if it is new. If necessary turn off the water supply.
- Fault report forms and a Self-help-guide can be found at: www.vvs-trading.dk or contact your dealer, who will help you to solve the problem.
- Most problems are easily solved by given instructions or simple spare parts, without going to the trouble of removing and reinstalling the faucet.

Maintenance

- Faucets with chrome surfaces are cleaned daily with a damp cloth and dried with a soft, dry cloth.
- Use only non-abrasive detergents that contain no acid, chlorine or phosphorus. Never use abrasive or scouring sponges.
- When using aerosol cleaning agents, never spray directly onto the mixer. Spray onto a cloth first and then apply to the mixer. Direct spraying onto the mixer risks destroying the rubber rings and other vital parts.
- Cleaning daily and wiping with a dry cloth prevents the build-up of calcium deposits, which are difficult to remove without scratching the chrome or using inappropriate chemicals.

Faucets should be kept frost-free. Frost damage is not covered by warranty.

Technical data

Inlet temperature: Max. 80°C. Working pressure: 1-6 bar. Test pressure: Max. 25 bar.

