

Montagevejledning for Purus Line

Purus Line er til op mod væg-montage med eller uden sidevægge, jf. SBI-Anvisning 252.

VIGTIGT! Klinke/flisetykkelsen skal kendes før montage af Purus Line. Læs hele denne anvisning før arbejdet påbegyndes!

VIGTIGT! Valg af afløbssituationen. Flg. skal bestemmes før installationen: Længden på renden, dimension på afløbsrøret, vandret eller lodret afgang, med eller uden sideindløb. Purus Line er en homogen enhed, hvor alt er fabriksmonteret for at undgå utætheder ved fejlmontage. Kun ramme og rist skal vælges separat pga. rammebredde og rist mønstre, dog ikke i sampak.

HUSK! Det er montørens ansvar, at gulvafløbet er monteret korrekt, og at gulvafløbet er 100 % tæt.

DS 432:2020 „Gulvafløbsskåle eller -render og riste/karmkonstruktion skal være udført og monteret således, at vandudtrængning i gulvkonstruktionen ikke kan forekomme.“

FUGEANVISNING! Rist/ramme og evt. forhøjelseslister skal altid have forbindelse med gulvafløbet og fuges tæt med TEC7 fra Nowex, Industrivej 2, 6690 Gørding Brug aldrig silicone!

Byggeregler

Bygningskonstruktion og udførelse skal overholde gældende lovgivning og byggeregler/anvisninger i henhold til.

- Bygningsreglement 2018.
- SBI-Anvisning 252.

Godkendelse

VA-godkendt efter DS/EN 1253: Purus Line og Purus Corner er VA og MK testet hos Teknologisk Institut samt godkendt af ETA Danmark.

Yderligere information

Har du brug for yderligere information eller montagevejledning, er du meget velkommen til at kontakte os på telefon +45 46 16 19 19.

A. Montagevejledning - fri montage i gulve af beton

Monteringsæt:

- 1 stk. afløbsrende (længde 600-1000 mm).
- 2 stk. støtteben. Medfølger ikke de lave render 155804-XXX
- 2 sæt forhøjelseslister, listerne medfølger kun i sampak sammen med ramme/rist.

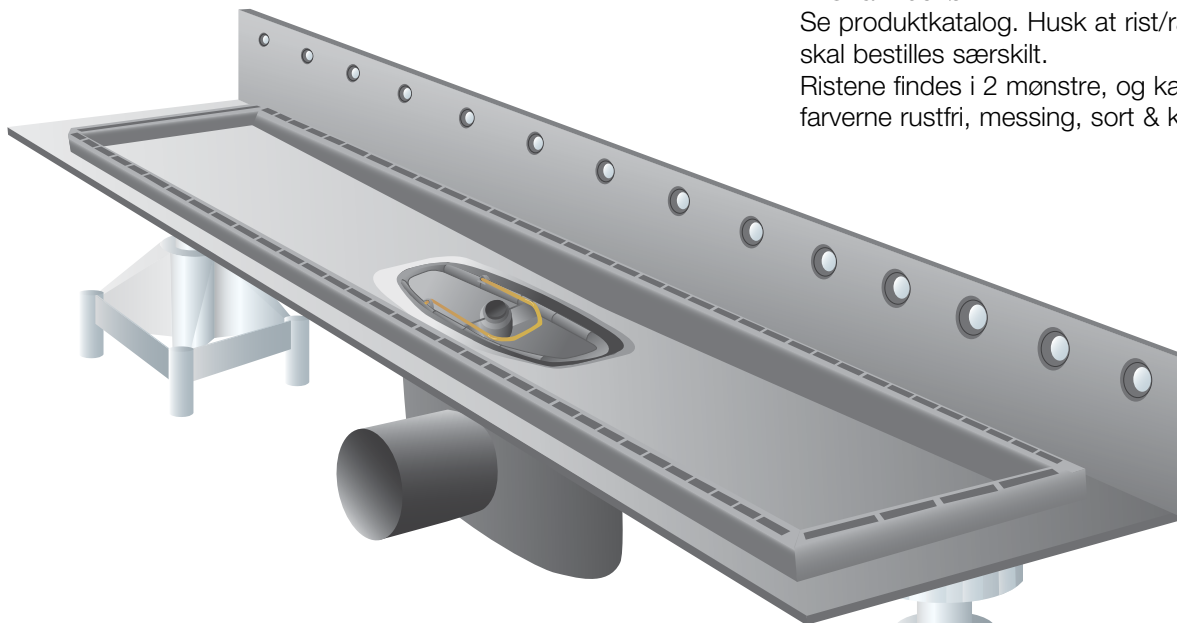
Nødvendigt værktøj:

Passende skruetrækker (undgå el-skruetrækker).

Ekstra tilbehør:

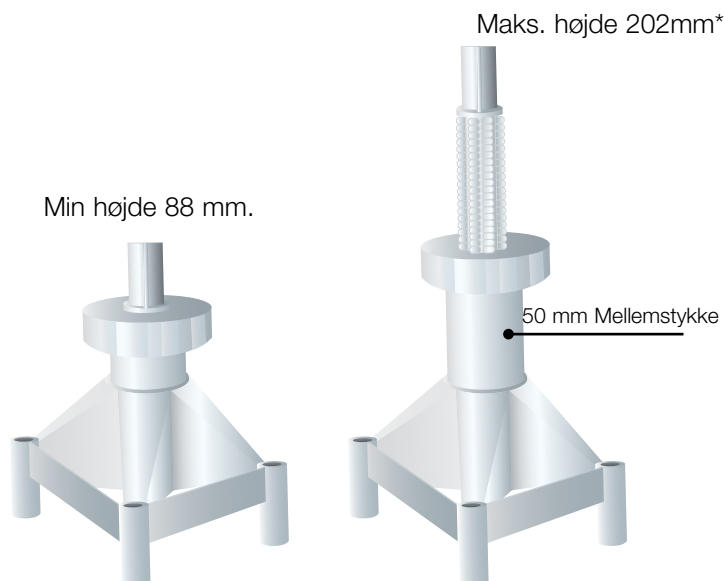
Se produktkatalog. Husk at rist/rammesæt kan/skal bestilles særskilt.

Ristene findes i 2 mønstre, og kan tilkøbes i farverne rustfri, messing, sort & kobber.

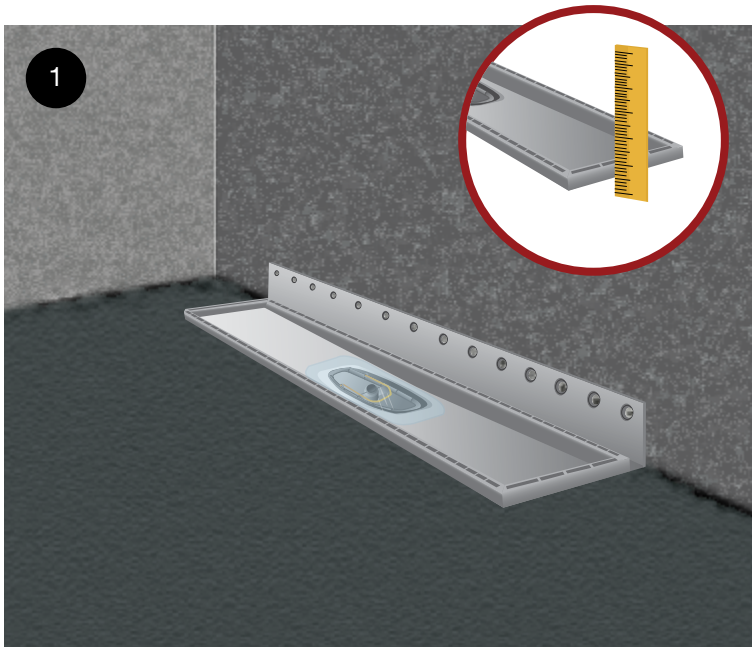


Støtteben

Den firkantede tap passer i de firkantede huller på rendens underside. Skrues enkeltvis til i eksakt højde, så rammens overkant flugter med færdigt gulv, medfølger ikke de lave render 155804-XXX



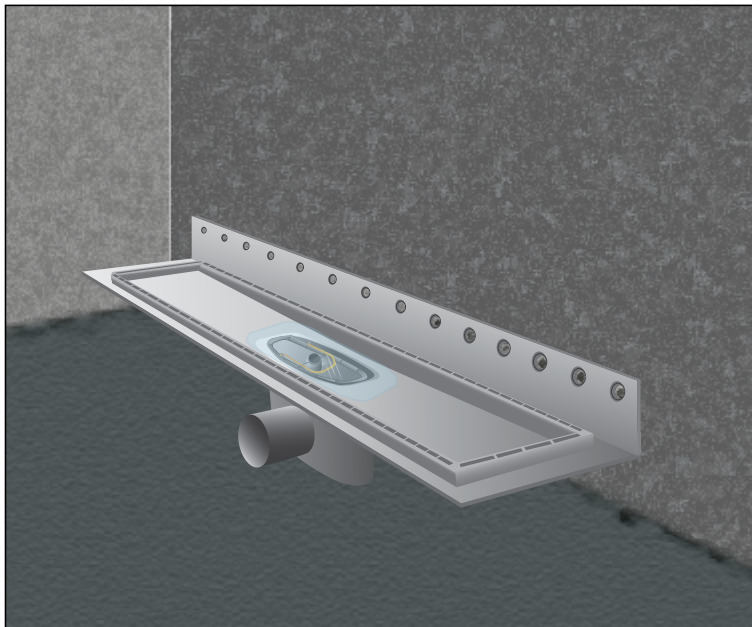
*Maks. højde med 1 mellemstykke. Flere mellemstykker kan bruges efter behov.



Tilpas afløbsrenden i rette gulvkote

Rette gulvkote, svarende til, at overkanten af Purus Line afløbsrenden, inkl. ramme og rist er flisetykkelsen + ca. 3 mm. til manchets, smøre-membran og fliseklæb over færdigt afretningslag.

! Bemærk: Tykkelsen på fliseklæbet er afhængig af flisestørrelsen og sparteltandstørrelsen.



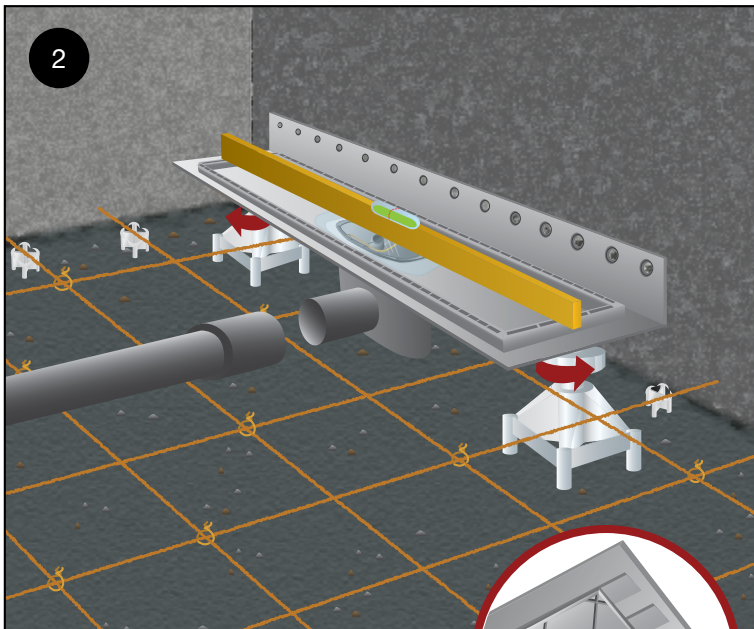
Monter afløbsrende mod væg

Ved montering op mod væg kan du frit vælge at bruge den lodrette flange eller armerings butylmanchet-strimler til at bøje op ad væggen.

! Det er vigtigt, at flangen lægger sig helt plant ind mod væggen. Der må ikke være luftlommer bag flangen. Er væggen skæv, kan det være en fordel at anvende butylmanchet-strimler.

! Skal afløbsrenden placeres mod én eller to sidevægge, er der også her markeret mærker til at skære efter på rendens underside. Således er der anlægsflade til armerings butylmanchet-strimler, jf. gældende vådrumsregler.

Forudsætningen for anvendelse af afløb placeret op ad væg er, at der kan udføres en vandtæt samling mellem gulv/væg og gulv afløb, lige så let og sikkert som for traditionelt placerede/udførte gulv afløb. Afløbet må ikke forhindre eller besværliggøre den vandtætning, som skal udføres mellem gulv og væg.

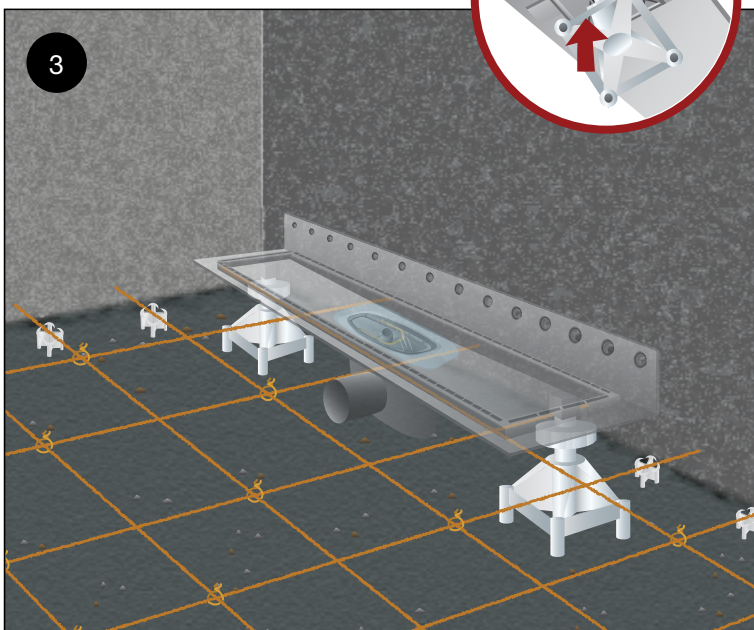


Juster afløbsrende

Afløbsrenden skal sættes i lod (med vaterpas) ved hjælp af de medfølgende støtteben eller anden opklodsning.

Der medfølger 2 stk. støtteben, som kan justeres i højden 60-100 mm vha. ekstra mellemstykker (50 mm). Medfølger ikke de lave render 155804-XXX

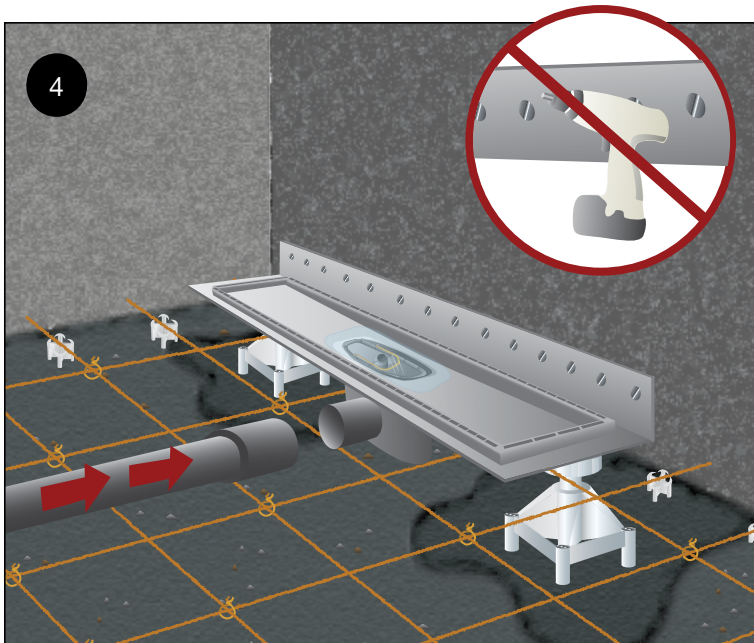
! En kombination af støtteben og opklodsning kan være optimal. Vær opmærksom på, at underlaget bør være så plant som muligt. Underlaget skal være fast, så benene står stabilt.



Fastgør støtteben og afløbsrende til underlag

Støttebenene kan evt. skrues fast i underlaget. Afløbsrenden bør fastgøres til armeringsnettet med en stærk ståltråd eller lignende. Afløbsrenden er forsynet med fæsteøjer til dette formål.

! Højden på rammen kan efterfølgende, hvis det bliver nødvendigt, justeres højden med de medfølgende forhøjelseslister på 2,5 mm, der skal fuges på efter fabrikantens anbefalinger. Se fugeanvisning på side 1.

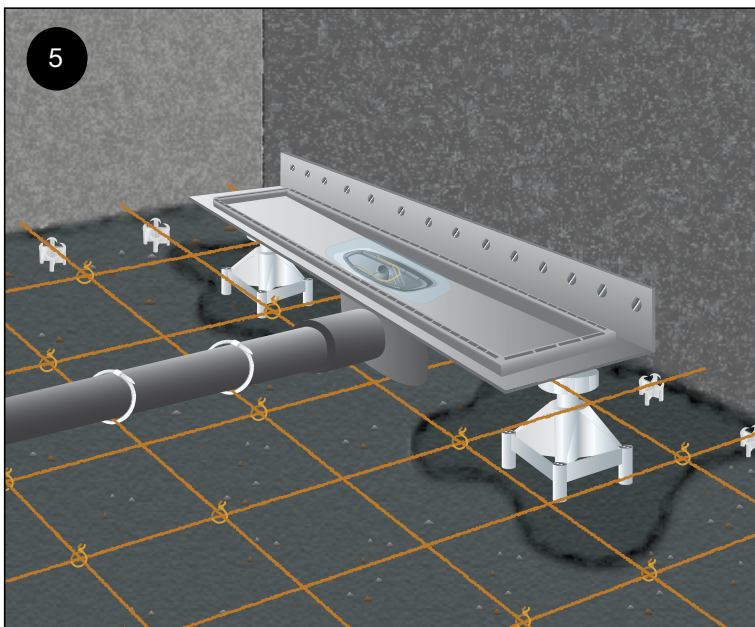


Fastgør afløbsrenden til væggen

! Husk at tjekke, at afløbsrenden er afsat i korrekt gulvkote og er i vater, inden du fastgør afløbsrenden til væggen.

Brug alle huller, når du fastgør den lodrette flange. Vi anbefaler Ø4 mm skruer med fladt hoved - type/længden afhænger af vægkonstruktionen. Brug kun håndskruetrækker og stop så snart skruen lægger til flangen. En elektrisk skruetrækker, uden momedntstop, kan ødelægge flangen. Det er vigtigt, at flangen ligger helt plant til væggen af hensyn til armerings butylmanchet-strimler, vådrumsmembran, fliseklæb og fliser. Der må ikke være luft bag fliserne.

! Hvis væggen er for ujævn, skal den rettes op, inden du monterer flangen. Alternativt kan du afskære den lodrette flange og anvende armerings butylmanchet-strimler, der følger væggens ujævnheder.

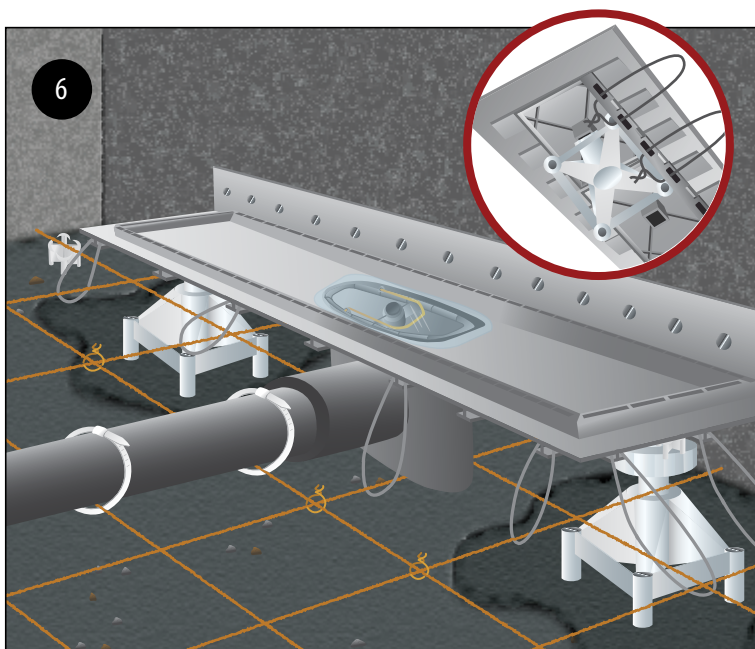


Monter afløbsrør

Afløbsrøret forbindes nu til gulvafløbets udløbsstuds. Husk at fikser afløbsrøret, så det ikke flytter sig under udstøbning af gulvet. Støttebenene kan evt. også understøttes eller opklodses.

Har afløbsrøret lodret tilgang, bør du tilpasse afløbsrørets højde og montere afløbsrenden i afløbsrøret inden fiksering/fastgørelse.

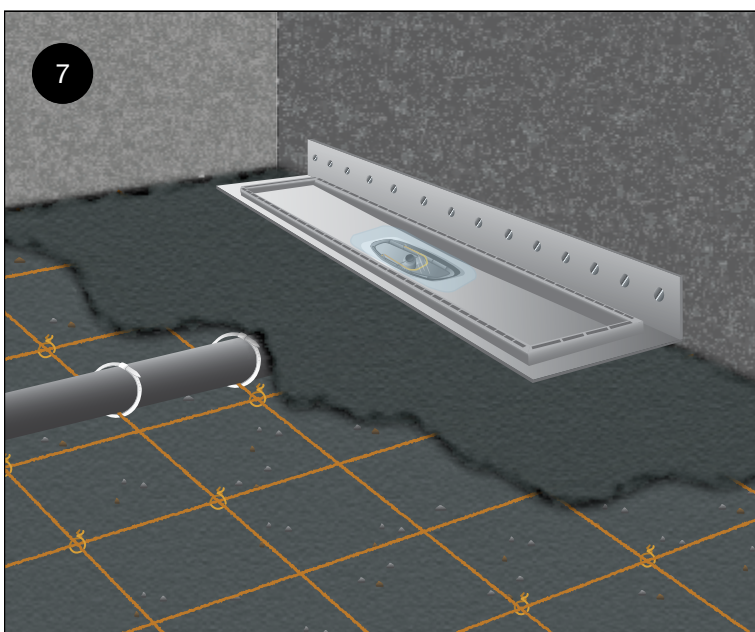
! Det er vigtigt, at afløbsrørets forbindelse til gulvafløbets udløbsstuds passer meget nøjagtigt, da der ikke må være spænd i denne forbindelse. Det er også vigtigt at sikre, at det lodrette afløbsrør, er fikseret/fastholdt efter de gældende regler.



Understøt afløbsskålen

Afløbsrenden, der nu er i vater, bør understøttes. Det gøres bedst ved at betonstøbe under afløbsskålen og sørge for, at gulvet er så plant som muligt, så støttebenene står stabilt.

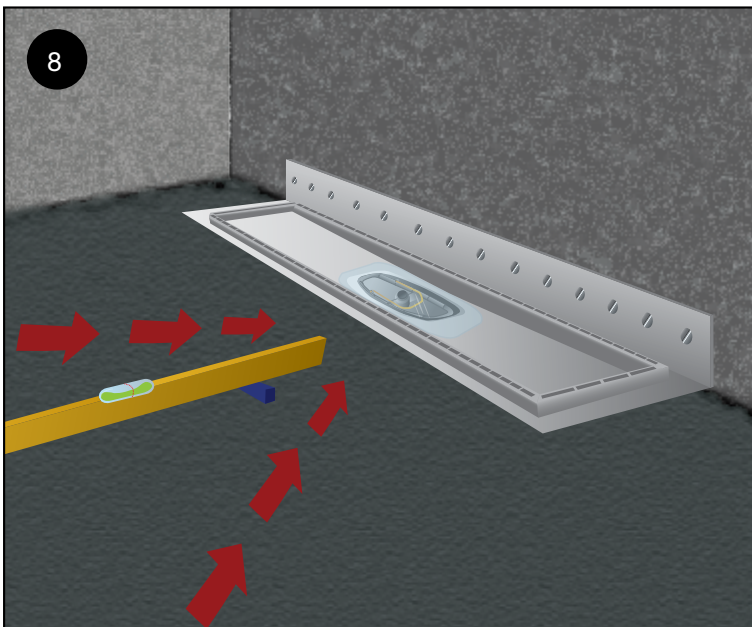
Renden bør fikseres/fastgøres til armeringsnettet med stærk tråd, strips eller ståltråd. Renden er forsynet med øjer til denne fastgørelse.



Indstøb gulvafløbet

Begynd altid med indstøbning af gulvafløbet og byg faldet op herfra, jf. faldreglerne angivet i SBI-Anvisning 252. Hermed kan du få arbejdet betonen ind under afløbsrenden. Dette sikrer, at afløbsrenden er homogen med gulvkonstruktionen og uden luftlommer, der kan gøre produktet ustabil og skrøbeligt.

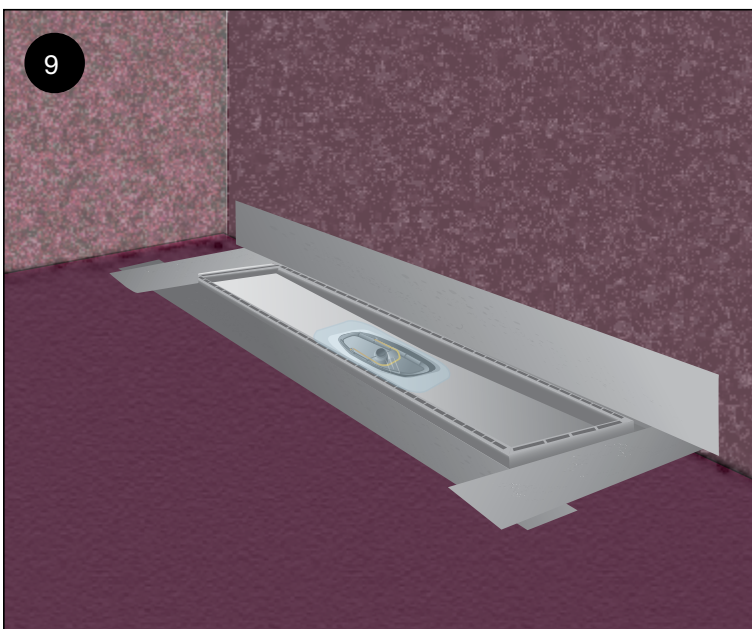
! En fordel, ved at starte med indstøbning af gulvafløbet, er, at gulvafløbet har mulighed for at blive det laveste punkt i våd-zonen. Det er derfor vigtigt at kende den rette gulvkote.



Kontroller faldet

Gulve, som udsættes for jævnlig vandpåvirkning fx i forbindelse med brusebad, skal have fald mod gulv afløbet. Faldet skal være mellem 10 og 20 ‰ – under badekar og fast inventar dog mindst 20 ‰, jf. SBI-Anvisning 252.

Kontroller faldet flere gange under gulvlægningen/ udstøbningen!



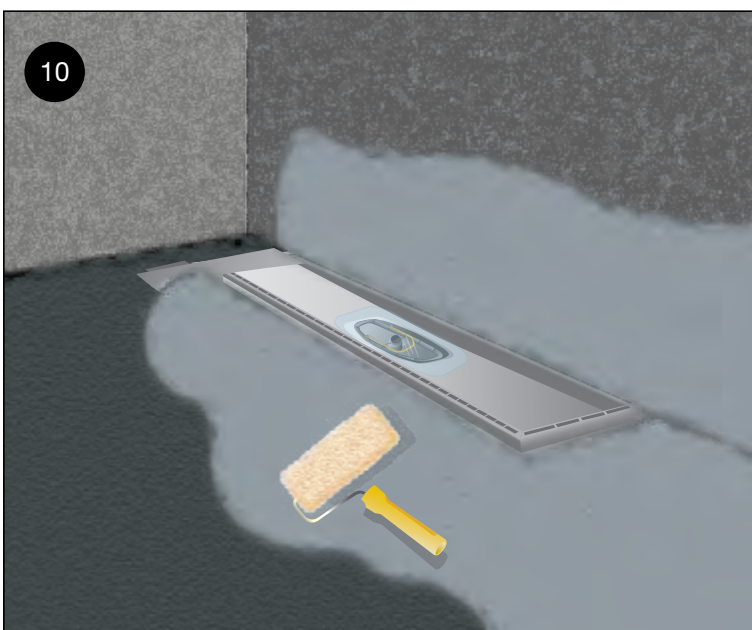
Rengør og prim gulvet

Når gulvudlægningen er færdig og tør, jf. SBI-Anvisning 252, skal gulvet rengøres og primes.

! Purus Line afløbet, hvor flangerne nu ligger plant med af-retningslaget, rengøres omhyggeligt for urenheder, som fedt og byggerester.

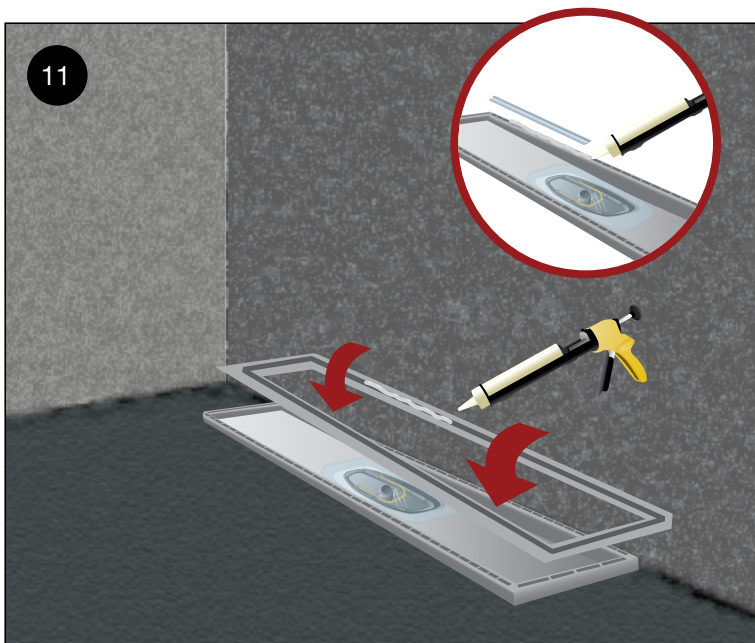
Armerings Butylmanchet-strimler kan pålægges flangerne og gulvet for at sikre et sikkert og vandtæt forbandt mellem gulv afløbet og gulvkonstruktionen og evt. vådrums smørremembran. Det er vigtigt, at alle skruehuller er dækket.

! Bemærk: at armerings butylmanchet-strimlerne ikke skal bukkes ned i afløbet, da toppen af Purus Line afløbsrenden er ca. 9 mm over afretningslaget og materialet, ABS, er klæbbar.



Udlæg smørremembran

Nu kan vådrumssmørremembranen udlægges de steder hvor vådrumsmembran er påkrævet, jf. vådrumsanvisning SBI 252.

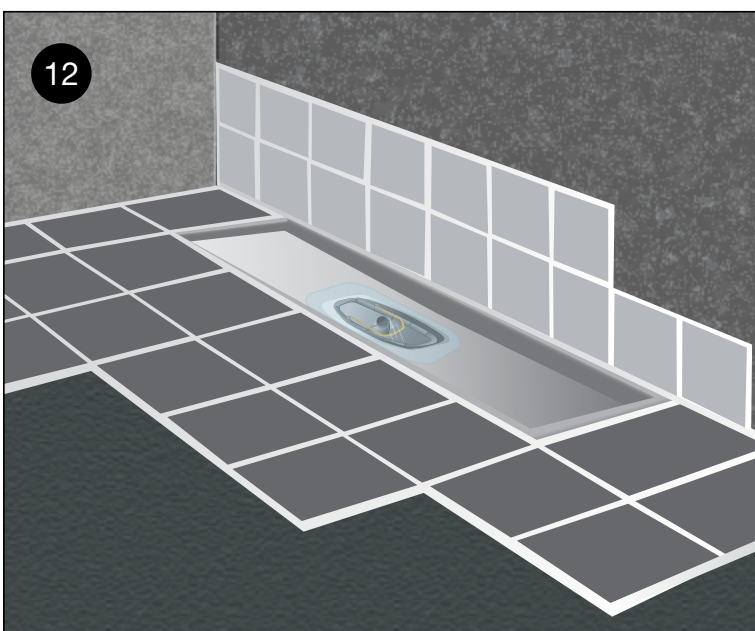


Fugning af risteramme

Når gulvet er tørt, kan risterammen og evt. forhøjelseslister, fuges og lægges på afløbet jf. fabrikantens anbefalinger. Det sker for at overholde BR 18s tæthedskrav. Se fugeanvisning side 1.

Risterammen skal være bred ind mod væggen og smal ud mod gulvfladen.

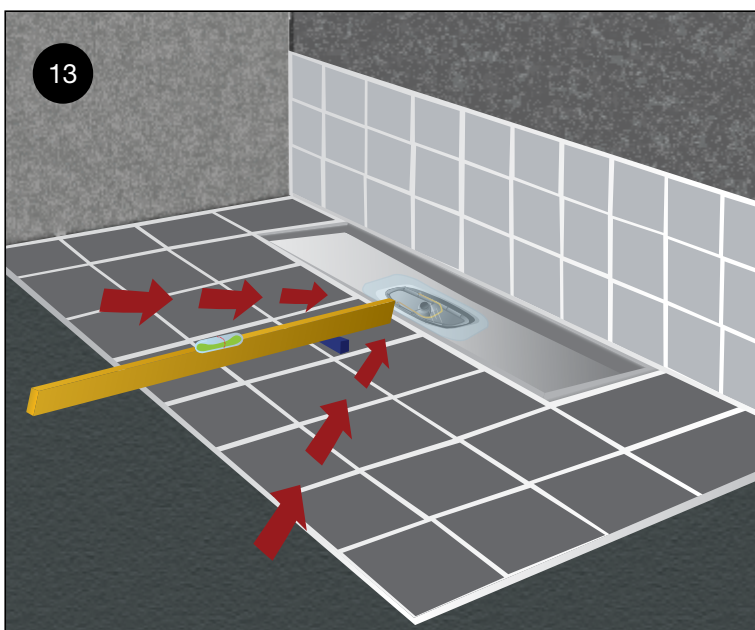
! Rammen har åbninger i alle hjørner, så du kan kontrollere, at der er korrekt fugemasse mellem afløb og ramme.



Ydermateriale lægges på plads

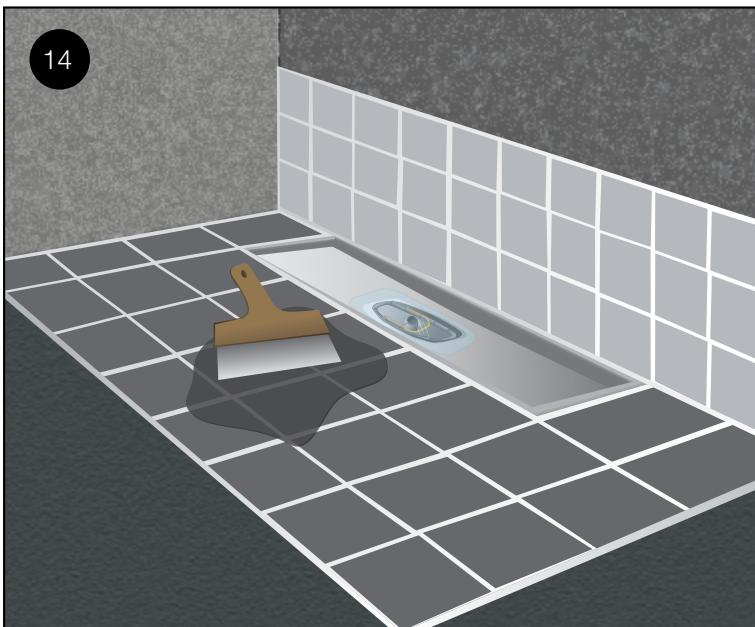
Gulvklinter/fliser lægges med fugeafstand til afløbets ramme og vægflisen monteres med fugeafstand ned mod rammen.

! Rammen har åbninger i alle hjørner, så du kan kontrollere, at der er korrekt fugemasse mellem afløb og ramme.



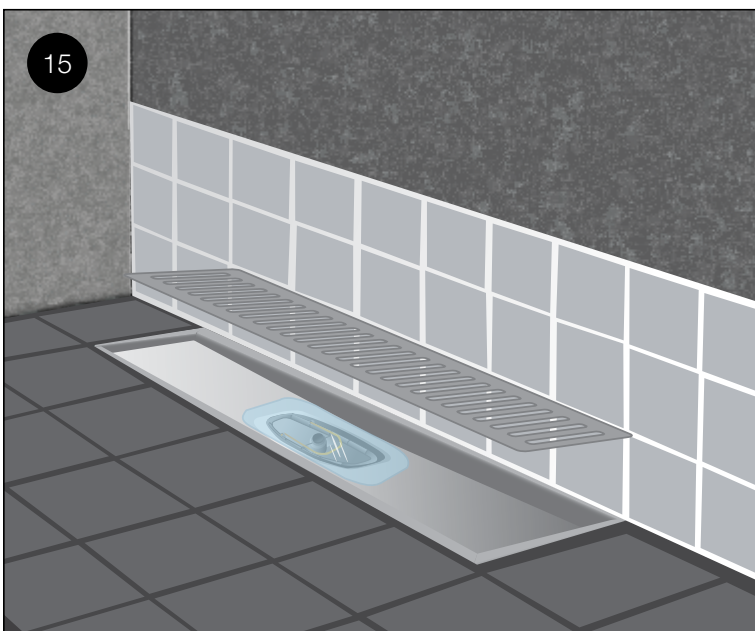
Tjek, at faldet er korrekt mod afløb

Hvis faldet er udført korrekt, vil dette kunne ses på vaterpas.



Fuger

! Det er vigtigt at udføre fugearbejdet omhyggeligt, jf. SBI-Anvisning 252.

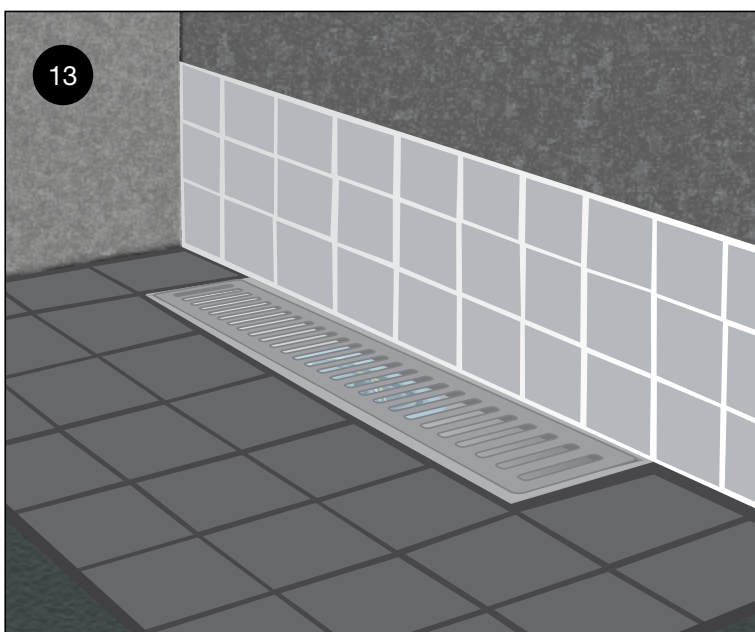


Fjern beskyttelsesfilm og monter risten

Når gulvet er lagt færdigt med fugning m.m., skal beskyttelsesfilmene tages af risten og Purus Line afløbets rist og ramme skal rengøres for fedt og byggerester, også i selve renden.

Husk at fjerne beskyttelsesfilmen, der sidder over udløbshul/vandlås.

Risten, der kan have forskellige motiver og mønstre, kan nu lægges i rammen. Behold beskyttelsesfilmen på ramme og rist under hele byggeriet.



Det færdige resultat