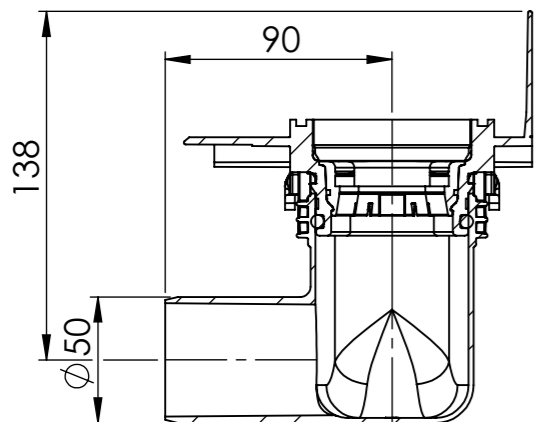
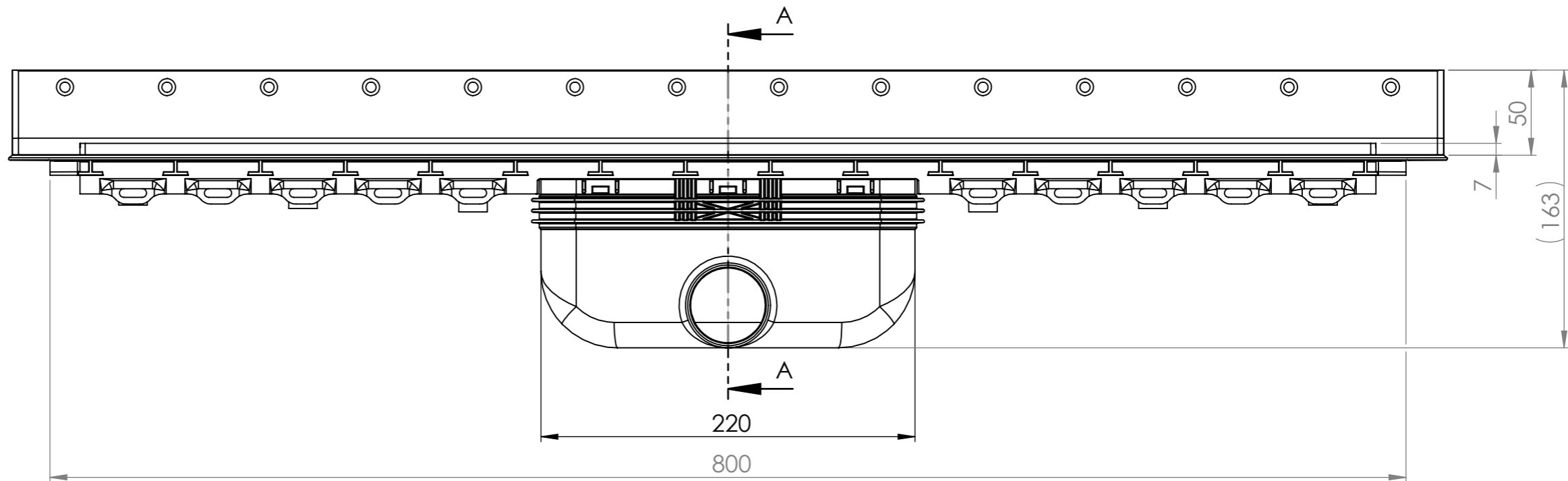
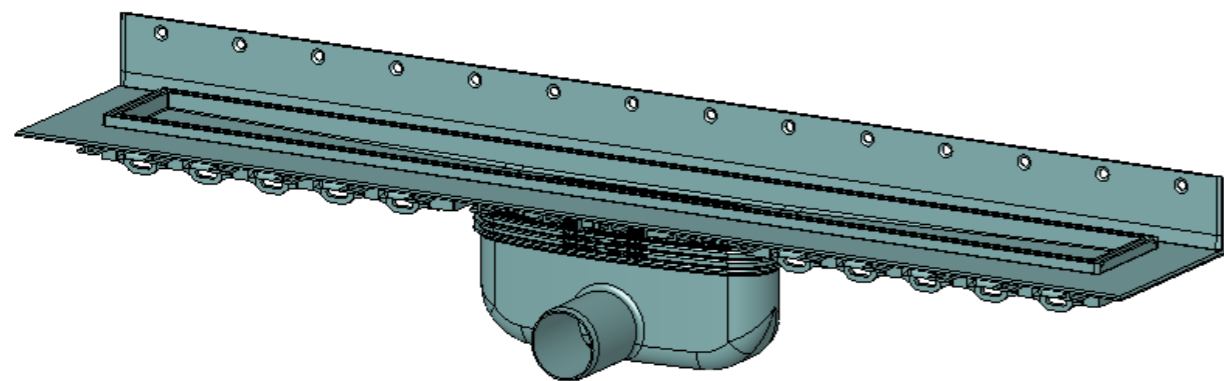
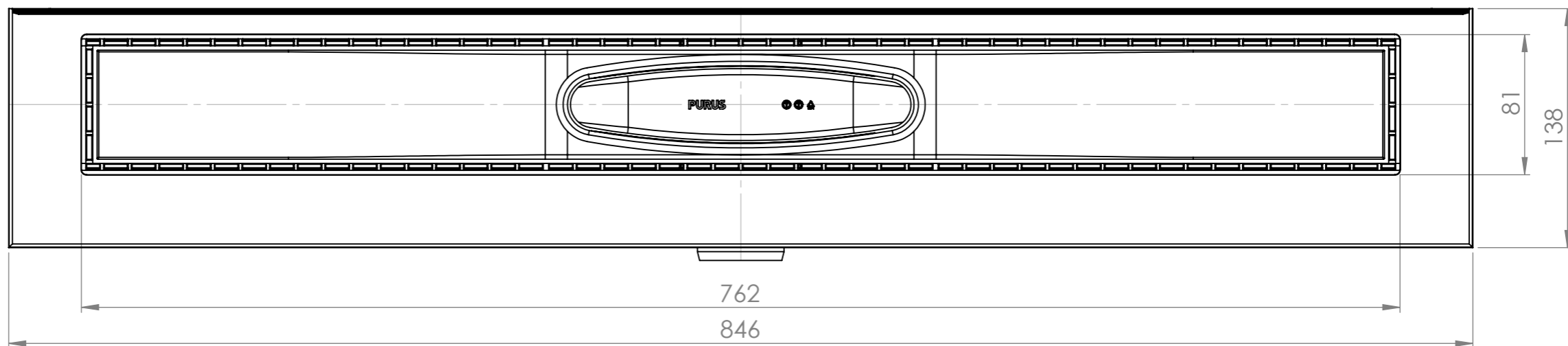


This document must not be copied without our written permission, and the contents thereof must not be imported to a third party nor be used for any unauthorized purpose. Contravention will be prosecuted. Purus AB



SECTION A-A



Denna handling får ej utan vårt medgivande kopieras. Den får ej heller delgivas annan eller ejlest obehörigen användas. Överträdelse härav beivras med stöd av gällande lag. Purus AB

Annotation Måttskiss		Scale 1:3		Page 1(1)		This drawing replace A3		Replaced by -		Date -	
PURUS		Material Sammanställning		Surface treatment -		General tolerance. ISO 2768-1 medel		Weight (gram) -		Volume (cm3) -	
Purus AB Södra Dragongatan 15 SE-271 39 YSTAD, SWEDEN Ph. +46 104144900 Fax +46 104144996 www.purus.se		Name Aflöbsrende 50/800 mm, vandret ø50		Designer SwS		Created date 2016-02-26		Article no 155802-512		Edition 2	

Faktaark

PURUS

ABS (Akrylonitrilbutadienstyren)

I rør og rørdele som er fremstillet til limning, samt i bukket rør.

PP (Polypolylen)

I vandlåse, rør og rørdele i indstik og overgangs koblinger.

TPE (Termoplastisk elastomer)

Bla. i kombinipler.

EPDM (Etenpropengummi)

pakninger og kombinipler/nipler.

Materiale	Brugstemperatur	Sol	Syre/Alkalier	Opløsningsmidler	Benzin/Olie	Lim
PP	+120° C til -10° C	Påvirkes	Påvirkes ikke	Påvirkes ikke	Påvirkes	Kan ikke limes
ABS	+75° C til -30° C	Påvirkes lidt	Påvirkes af syre	Påvirkes	Påvirkes ikke	Kan limes med ABS/PVC lim
TPE	+100° C til -50° C	Påvirkes ikke	Påvirkes ikke	Påvirkes ikke	Påvirkes	
EPDM	+140° C til -60° C	Påvirkes ikke	Påvirkes ikke	Påvirkes	Påvirkes	